

贵阳办事处
电话: 0851-88517791
0851-88517790

广州办事处
电话: 020-38391866
020-38391862

郑州办事处
电话: 0371-67713232

武汉办事处
电话: 027-85858251

福州办事处
电话: 0591-87830500

济南办事处
电话: 0531-86121487

宁波办事处
电话: 0574-87119655

太原办事处
电话: 0351-7896707

汕头办事处
电话: 0754-88176683

厦门办事处
电话: 0592-5164506
0592-5164203

深圳办事处
电话: 0755-82816627
0755-83752195

重庆办事处
电话: 023-63737817
023-67744269

乌鲁木齐办事处
电话: 0991-2845708

昆明办事处
电话: 0871-63531369

西安办事处
电话: 029-87208279

惠州办事处
电话: 0752-2119890

兰州办事处
电话: 0931-4895807

东莞办事处
电话: 0769-22344819

长春办事处
电话: 0431-88984307

成都办事处
电话: 028-86762951
028-86780596

南昌办事处
电话: 0791-83876706
0791-83876806

沈阳办事处
电话: 024-22790029
024-22791616

南京办事处
电话: 025-84577190

北京办事处
电话: 010-84572123

杭州办事处
电话: 0571-88137097

哈尔滨办事处
电话: 0451-53676181

海口办事处
电话: 0898-68583177

石家庄办事处
电话: 0311-86698047

青岛办事处
电话: 0532-85830883

合肥办事处
电话: 0551-62680599

苏州办事处
电话: 0512-87189566
0512-87181016

厦门办事处
电话: 0592-5164506
0592-5164203

长沙办事处
电话: 0731-82222085

上海办事处
电话: 021-63611196

南宁办事处
电话: 0771-5534278

天津办事处
电话: 022-23215031

关注平台

www.legrand.com.cn
微信公众平台: 罗格朗低压电器



*本手册内产品数据源自: CVC标志认证试验报告或罗格朗实验室, MC2021LV P17R03 样本所叙述的产品资料以实物为准, 若有变更恕不另行通知, 罗格朗低压电器(无锡)有限公司拥有最终解释权。

legrand® 罗格朗

罗格朗低压电器(无锡)有限公司
地址: 江苏省无锡市新吴区锡梅路 88 号
邮编: 214028
电话: +86 510-68758888

客户服务热线:
4008 806 050

CATALOGUE

P17 TEMPRA ROCK

工业连接器

INDUSTRY CONNECTOR



可靠的连接和保护
RELIABLE CONNECTION AND PROTECTION

GLOBAL SPECIALIST IN ELECTRICAL AND DIGITAL BUILDING INFRASTRUCTURES.

罗格朗，全球电气与智能建筑系统专家。

始于 **1865** 年

产品销往近 **180** 个国家或地区

在近 **90** 个国家或地区设有分支机构

全球拥有近 **39,000** 名雇员

规划平均每年将 **4%-5%** 的销售额用于创新研发

近 **3,500** 项专利

总部设在法国的利摩日，致力于为各类型建筑提供完整电气解决方案。

在安装控制和指令、线缆管理、能源分配和智能建筑基础设施这四个专业的核心领域，拥有超过300,000个产品，致力于为所有类型建筑的电气安装和数据网络提供完整的定制系统和解决方案。

*本页数据源自罗格朗集团官网及“2019 LEGRAND REGISTRATION DOCUMENT”。

SMART
INTERGRATION
FOR YOU
罗格朗·中国



 **legrand**® 罗格朗

智造电气·用心于众

Bticino

Cablofil

Clever

Jobo

Raritan

Server Technology

Shidean

罗格朗可持续发展

很多年以来，罗格朗向其客户和伙伴承诺，会不断发展提升，以实现盈利的、长期的、可持续的业务增长。

因此，集团一直积极应对当今和未来的环境、经济和社会问题。

1. 全球性的可持续发展

罗格朗致力于可持续性发展，主要包括三个方面：企业社会责任、环境保护和监管。
更多信息，请访问 www.legrand.com.cn

2. 减少集团场地的环境影响

自1996年以来，罗格朗已在其工业场地实行综合管理和环境保护方法。

3. 控制化学物质使用

在产品制造过程中，罗格朗集团系统性地运用技术性的解决方案来代替危险化学品的使用。

4. 环保产品

罗格朗实施生态设计方案来减少产品在其整个生命周期内对环境的影响。

LEGRAND LOW VOLTAGE ELECTRICAL 罗格朗低压电器



罗格朗低压电器（无锡）有限公司为法国罗格朗集团在中国的全资子公司，是一家专业从事低压配电、电缆桥架、不间断电源、智能感应开关和模块数据中心等产品及解决方案的研发、生产、营销与综合服务为一体的工业企业。

结合中国市场，目前，罗格朗无锡公司拥有覆盖全国的、强大的、高技能的销售及服务团队，随时为客户提供周全、细致、快捷的服务。

罗格朗低压配电解决方案涵盖能效管理系统，以及小型断路器、塑壳断路器、空气断路器、隔离开关、自动转换开关电器、工控类产品和低压配电柜等产品，倾力为客户及市场打造安全、可靠、高效、灵活的配电系统。

企业通过 ISO9001 认证和 ISO14001 认证，试验站获得 CNAS 认可实验室；产品符合国家及行业相关标准，且通过相关认证；创新的设计，先进的制造设备以及严格的质量控制工艺，确保产品的安全性和可靠性。



ISO 14001
BUREAU VERITAS
Certification



LOW VOLTAGE POWER DISTRIBUTION APPLICATIONS 低压配电应用领域

罗格朗产品适用于多个领域，涵盖民用住宅、商业、公共建设、工业和能源电力等领域，为您带来理想的电气解决方案，是您身边值得信赖的电气专家。

同时，罗格朗中国拥有大量不同应用领域的专业知识，可以借助不同领域之间的优势互补提供完整的解决方案。



住宅类样板工程

Residential references in China

恒大集团
碧桂园
万科地产
保利房地产
融创中国
中海地产
绿城中国
新城控股
招商蛇口
荣盛房地产
金科地产
雅居乐
阿玛尼艺术公寓

商业类样板工程

Commercial references in China

上海迪士尼
长兴太湖龙之梦
重庆融创文旅城
宁波中体SPORTS城
上海虹桥商务区
南昌国际金融中心
百联奥特莱斯
杭州新天地中心
中百仓储恩施店
郑州正商蓝海广场
蓝湾商务中心
南昌香格里拉大酒店
上海丽笙酒店

公共类样板工程

Public references in China

中国人民银行长沙中心支行
成都双流国际机场
厦门航空物流园区
复盛高铁站
紫金港路隧道
广西文化艺术中心
南京空港会展中心
宁波奥体中心
南京综合保税区
郑州大学第一附属医院
中山大学附属第三医院肇庆医院
武汉大学
川大科技园

工业类样板工程

Industrial references in China

宝钢集团有限公司
本溪北营钢铁(集团)有限公司
攀钢冶金材料有限责任公司
大冶有色金属集团控股有限公司
浙江巨化集团有限公司
中国石油天然气股份有限公司吉林油田分公司
中国船舶工业集团有限公司澄西船厂
华北制药集团有限责任公司
华东医药(杭州)百令生物科技有限公司江东(二期)
阿里斯顿热能产品(中国)有限公司
中国贵州茅台酒厂(集团)有限责任公司
北京汽车产业研发基地
广东泰极工厂

电力系统样板工程

Power system references in China

国网北京市电力公司
国网天津市电力公司
国网冀北电力有限公司
国网河北省电力有限公司
国网江苏省电力有限公司
国网浙江省电力有限公司
南网广东电网有限责任公司
南网广西电网有限责任公司
南网贵州电网有限责任公司
华能国际电力股份有限公司福州电厂
上海外高桥发电有限责任公司
广西水利电业集团有限公司
漳泽发电厂

P17 TEMPRA ROCK INDUSTRY CONNECTOR 工业连接器

PRODUCT OVERVIEW 产品概况

基本参数

额定电流: 16A、32A、63A、125A
 额定电压: AC 250V、AC 415V
 防护等级: IP44、IP67
 材 料: PA6
 证书类型: CVC

参考标准

GB/T 11918.1, GB/T 11918.2



P17 TEMPRA ROCK

- 防护等级全面提升, 满足专业领域应用要求。
- 通过耐用性测试, 安全坚固。
- 人工学设计理念应用。

防尘 · 防水 · 耐热 · 抗冲击 · 耐腐蚀

产品种类

- 直插头
- 移动式插座
- 装置插头
- 暗装直插座
- 暗装斜插座
- 明装插头
- 明装插座

IP44

电流: 16A、32A、63A
 电压: 250V、415V
 极数: 2P+E、3P+N+E
 频率: 50/60Hz



移动式插座

直插头

明装插座

暗装直插座

暗装斜插座

明装插头

装置插头

IP67

电流: 16A、32A、63A、125A
 电压: 250V、415V
 极数: 2P+E、3P+N+E
 频率: 50/60Hz



移动式插座

直插头

明装插座

暗装直插座

暗装斜插座

明装插头

装置插头

P17 TEMPRA ROCK INDUSTRY CONNECTOR 工业连接器

PRODUCT FEATURES 产品特点



1 插销耐磨性好

插销采用黄铜材质，表面镀镍；耐磨性好。

2 耐腐蚀PA6材质外壳

外壳由 PA6 材质组成。PA6 材质有优良的强度和韧性、耐化学性和耐久性，可耐受恶劣的工业环境。经常在重载环境和有化学腐蚀的环境下使用，经久耐用。

3 接线端子标识

接线端子标识相线、中性线和地线位置，使接线更为便捷。

4 接线安全又紧固

每个端子含两个螺钉，确保接线安全。即使线径变化，带可调式的端子也可确保可靠连接。

操作简单 · 经久耐用

P17 TEMPRA ROCK

工业连接器简化每步动作，释放布线空间，可以有效解决复杂环境下的电缆连接，提升工业场合应用效率。



5 可靠式冠簧结构

笼式冠簧结构可实现安全接触和方便插入。冠簧具有拔力柔和、接触电阻小、抗震、耐冲击等特点。插孔表面镀镍，光滑、耐磨、耐腐蚀。



6 线缆固定

尾部带可消除应力的线缆紧固件，良好的接触，抗震性好，确保将电缆线牢固固定，既可密封又可防止电缆折损。



7 自动定位，方便可靠

连接器自动定位螺纹可拧紧并牢固链接翻盖和前半部分。



P17 TEMPRA ROCK设计之初即考虑用户的使用安全及便捷。产品能使用户在狭小空间下正常使用及便捷操作。产品采用耐腐蚀原材料及零部件以提高产品性能及使用寿命。为用户提供一套综合及广泛的工业应用解决方案。

P17 TEMPRA ROCK INDUSTRY CONNECTOR 工业连接器

RANGE OF APPLICATION
应用范围



适用于多种复杂 极端的工作环境








IP44、IP67工业连接器稳定高效，现场安装应用便捷、使用灵活。该系列产品特殊防水、防尘设计可有效防止液体渗入、防腐抗氧化材质应用提高产品寿命，可适用于多种室内外应用环境如商场、医院、办公楼、工厂、轨道交通、数据中心、港口等。

订货信息表 ORDER INFORMATION TABLE

ORDER INFORMATION TABLE 订货信息表

INDUSTRY CONNECTOR (P17 TEMPRA ROCK)

INDUSTRY CONNECTOR (P17 TEMPRA ROCK)

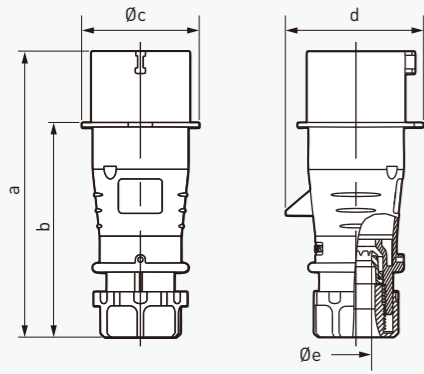
材 料: PA6 证书类型: CVC GB/T 11918.1, GB/T 11918.2 				直插头	装置插头	移动式插座		明装插头	明装插座	暗装直插座	暗装斜插座
											
IP等级	额定电压	额定电流	极数	订货号				订货号			
IP44	AC 250V	16A	2P+E	16A324	16B324	16C324		16D324	16E324	16F324	16G324
		32A	2P+E	32A324	32B324	32C324		32D324	32E324	32F324	32G324
		63A	2P+E	63A324	63B324	63C324		63D324	63E324	63F324	63G324
	AC 415V	16A	3P+N+E	16A544	16B544	16C544		16D544	16E544	16F544	16G544
		32A	3P+N+E	32A544	32B544	32C544		32D544	32E544	32F544	32G544
		63A	3P+N+E	63A544	63B544	63C544		63D544	63E544	63F544	63G544
IP67	AC 250V	16A	2P+E	16A326	16B326	16C326		16D326	16E326	16F326	16G326
		32A	2P+E	32A326	32B326	32C326		32D326	32E326	32F326	32G326
		63A	2P+E	63A326	63B326	63C326		63D326	63E326	63F326	63G326
		125A	2P+E	125A326	125B326	125C326		-	-	125F326	125G326
	AC 415V	16A	3P+N+E	16A546	16B546	16C546		16D546	16E546	16F546	16G546
		32A	3P+N+E	32A546	32B546	32C546		32D546	32E546	32F546	32G546
		63A	3P+N+E	63A546	63B546	63C546		63D546	63E546	63F546	63G546
		125A	3P+N+E	125A546	125B546	125C546		-	-	125F546	125G546

INDUSTRY CONNECTOR (P17 TEMPRA ROCK IP44)

INDUSTRY CONNECTOR (P17 TEMPRA ROCK IP44)

直插头

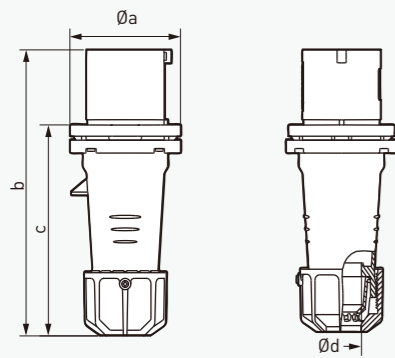
IP44 16A/32A



A	a	b	c	d	e	最小导线 面积mm ²	最大导线 面积mm ²
16A							
2P+E	142	107	54	59	15	1.5	4
3P+N+E	152	116	67	75	15	1.5	4
32A							
2P+E	182	137	71	80	20	2.5	10
3P+N+E	182	137	75	88	20	2.5	10

直插头

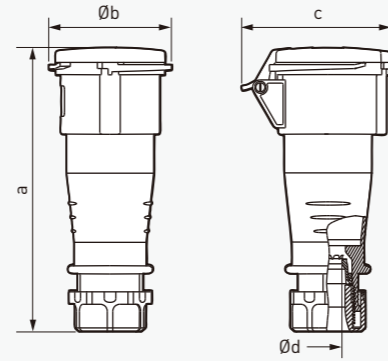
IP44 63A



A	a	b	c	d	最小导线 面积mm ²	最大导线 面积mm ²
63A						
2P+E	98	260	187	35	10	25
3P+N+E	98	260	187	35	10	25

移动式插座

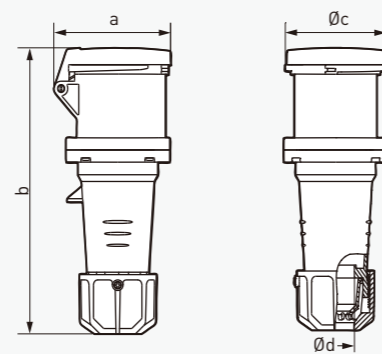
IP44 16A/32A



A	a	b	c	d	最小导线 面积mm ²	最大导线 面积mm ²
16A						
2P+E	159	60	83	15	1.5	4
3P+N+E	168	76	98	15	1.5	4
32A						
2P+E	205	82	102	20	2.5	10
3P+N+E	205	89	108	20	2.5	10

移动式插座

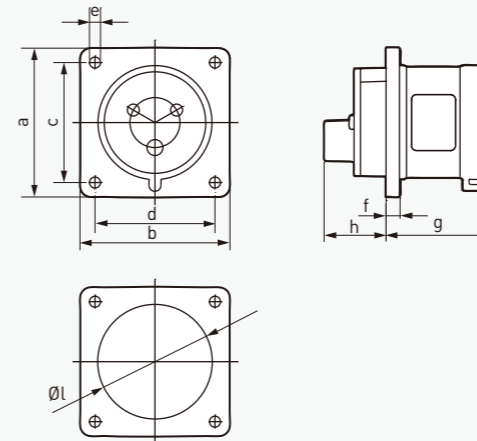
IP44 63A



A	a	b	c	d	最小导线 面积mm ²	最大导线 面积mm ²
63A						
2P+E	110	271	95	35	10	25
3P+N+E	110	271	95	35	10	25

装置插头

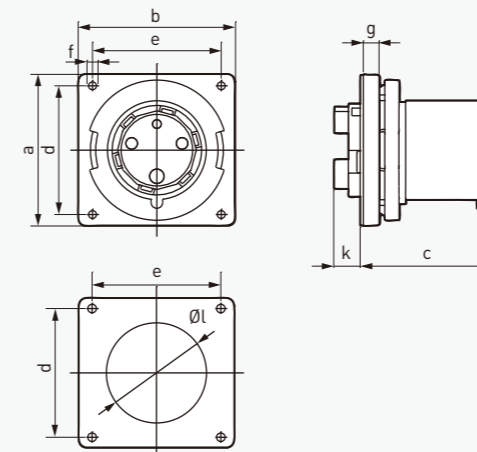
IP44 16A/32A



A	a	b	c	d	e	f	g	h	l	最小导线 面积mm ²	最大导线 面积mm ²
16A											
2P+E	70	70	56	56	5.5	7	43.5	18	53	1.5	4
3P+N+E	70	70	56	56	5.5	7	43.5	18	60	1.5	4
32A											
2P+E	75	75	60	60	5.5	7	53	31	59	2.5	10
3P+N+E	75	75	60	60	5.5	7	53	31	60	2.5	10

装置插头

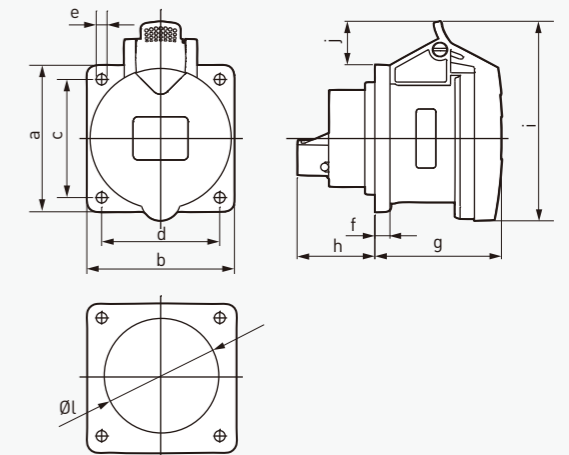
IP44 63A



A	a	b	c	d	e	f	g	h	k	l	最小导线 面积mm ²	最大导线 面积mm ²
63A												
2P+E	106	110	94	90	90	5.5	10	19	85	6	25	
3P+N+E	106	110	94	90	90	5.5	10	19	85	6	25	

暗装直插座

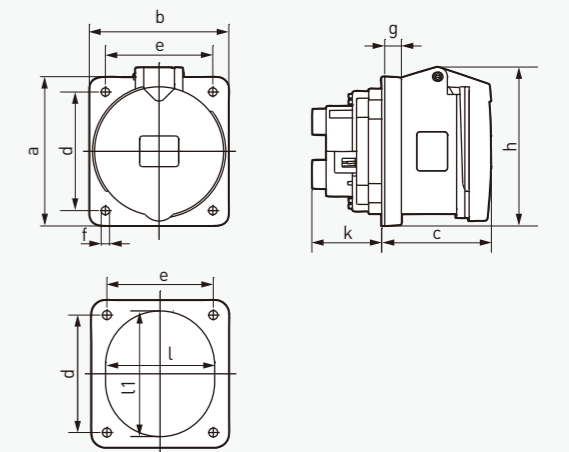
IP44 16A/32A



A	a	b	c	d	e	f	g	h	i	j	l	最小导线 面积mm ²	最大导线 面积mm ²
16A													
2P+E	70	70	56	56	5.5	8	51	34	83	18	56	1.5	4
3P+N+E	75	75	60	60	5.5	8	52	39.5	97	22	67	1.5	4
32A													
2P+E	75	75	60	60	5.5	8	64	39.5	101	23	67	2.5	10
3P+N+E	75	75	60	60	5.5	8	64	39.5	101	23	67	2.5	10

暗装直插座

IP44 63A



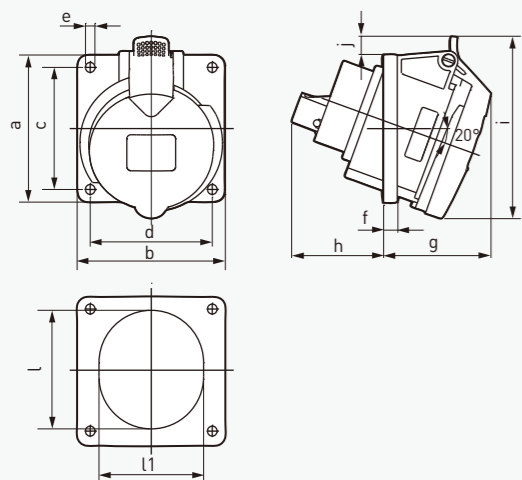
A	a	b	c	d	e	f	g	h	k	l	l1	最小导线 面积mm ²	最大导线 面积mm ²
63A													
2P+E	107	100	79	85	77	6	12	114	50	95	99	6	25
3P+N+E	107	100	79	85	77	6	12	114	50	95	99	6	25

INDUSTRY CONNECTOR (P17 TEMPRA ROCK IP44)

INDUSTRY CONNECTOR (P17 TEMPRA ROCK IP44)

暗装斜插座

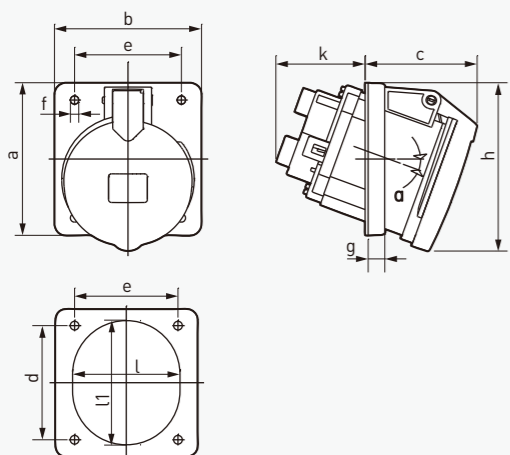
IP44 16A/32A



A	a	b	c	d	e	f	g	h	i	j	l	l1	最小导线 面积mm ²	最大导线 面积mm ²
16A														
2P+E	85	85	70	70	5.5	8	50	41	86	2	65	65	1.5	4
3P+N+E	85	85	70	70	5.5	8	53	41	98	10	75	75	1.5	4
32A														
2P+E	85	85	70	70	5.5	8	61	53	105	10	78	78	2.5	10
3P+N+E	85	85	70	70	5.5	8	61	53	105	10	78	78	2.5	10

暗装斜插座

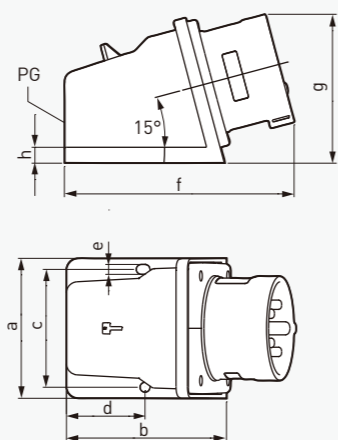
IP44 63A



A	a	b	c	d	e	f	g	h	k	l	l1	a	最小导线 面积mm ²	最大导线 面积mm ²
63A														
2P+E	110	106	81	85	77	6	12	122	65	95	98	20°	6	25
3P+N+E	110	106	81	85	77	6	12	122	65	95	98	20°	6	25

明装插头

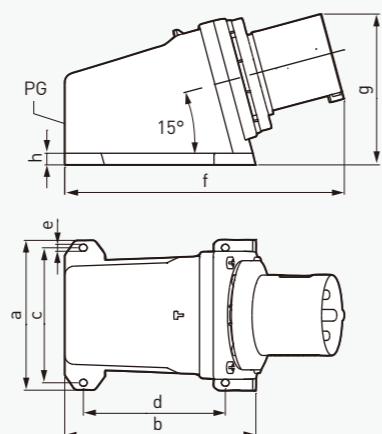
IP44 16A/32A



A	a	b	c	d	e	f	g	h	PG	最大电缆 直径mm	最小导线 面积mm ²	最大导线 面积mm ²
16A												
2P+E	75	85	63	42	5.5	120	75	8.5	16	13	1	2.5
3P+N+E	75	85	63	42	5.5	123	80	8.5	16	18	1	2.5
32A												
2P+E	75	85	63	42	5.5	128	90	8.5	21	25	2.5	6
3P+N+E	75	85	63	42	5.5	128	90	8.5	21	25	2.5	6

明装插头

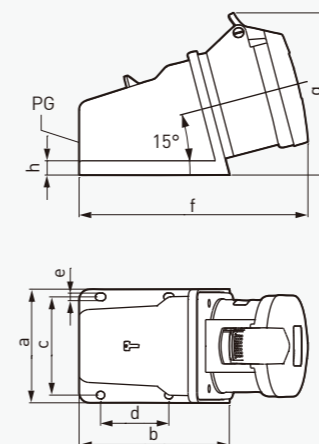
IP44 63A



A	a	b	c	d	e	f	g	h	PG	最大电缆 直径mm	最小导线 面积mm ²	最大导线 面积mm ²
63A												
2P+E	130	164	116	122	6	240	130	130	29	32	6	25
3P+N+E	130	164	116	122	6	240	130	130	29	32	6	25

明装插座

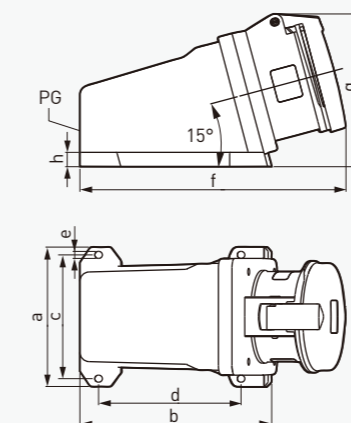
IP44 16A/32A



A	a	b	c	d	e	f	g	h	PG	最大电缆 直径mm	最小导线 面积mm ²	最大导线 面积mm ²
16A												
2P+E	80	105	69	48	5.5	150	110	10	16	13	1.5	4
3P+N+E	80	105	69	48	5.5	150	110	10	16	13	1.5	4
32A												
2P+E	80	105	69	48	5.5	160	114	10	21	25	2.5	10
3P+N+E	80	105	69	48	5.5	160	114	10	21	25	2.5	10

明装插座

IP44 63A



A	a	b	c	d	e	f	g	h	PG	最大电缆 直径mm	最小导线 面积mm ²	最大导线 面积mm ²
63A												
2P+E	119	164	106	122	6	228	131	12	29	32	6	25
3P+N+E	119	164	106	122	6	228	131	12	29	32	6	25

P17
TEMPRA
ROCK
IP44

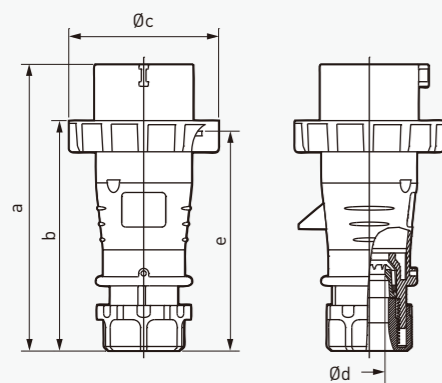


INDUSTRY CONNECTOR (P17 TEMPRA ROCK IP67)

INDUSTRY CONNECTOR (P17 TEMPRA ROCK IP67)

直插头

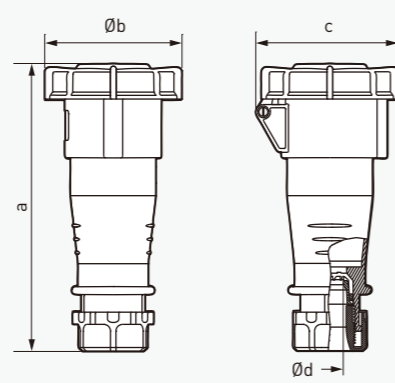
IP67 16A/32A



A	a	b	c	d	e	最小导线 面积mm ²	最大导线 面积mm ²
16A							
2P+E	142	125	70	15	118	1.5	4
3P+N+E	152	136	87	15	128	1.5	4
32A							
2P+E	182	153	94	20	148	2.5	10
3P+N+E	182	153	101	20	148	2.5	10

移动式插座

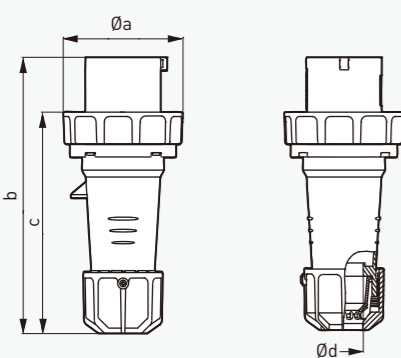
IP67 16A/32A



A	a	b	c	d	最小导线 面积mm ²	最大导线 面积mm ²
16A						
2P+E	159	78	83	15	1.5	4
3P+N+E	183	96	98	15	1.5	4
32A						
2P+E	210	103	102	20	2.5	6
3P+N+E	210	109	108	20	2.5	6

直插头

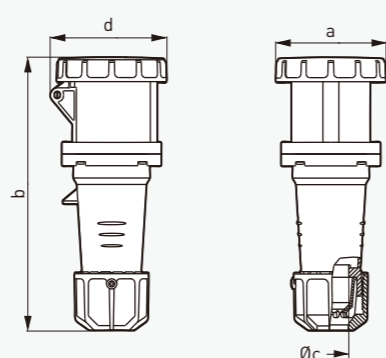
IP67 63A/125A



A	a	b	c	d	最小导线 面积mm ²	最大导线 面积mm ²
63A						
2P+E	107	260	200	35	10	25
3P+N+E	107	260	200	35	10	25
125A						
2P+E	128	280	225	48	25	70
3P+N+E	128	280	225	48	25	70

移动式插座

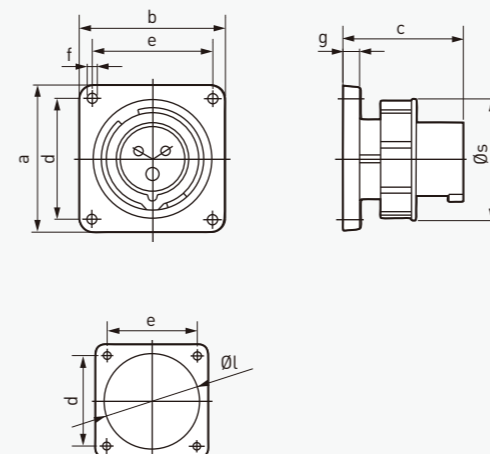
IP67 63A/125A



A	a	b	c	d	最小导线 面积mm ²	最大导线 面积mm ²
63A						
2P+E	106	272	35	110	10	25
3P+N+E	106	272	35	110	10	25
125A						
2P+E	120	300	48	126	25	70
3P+N+E	120	300	48	126	25	70

装置插头

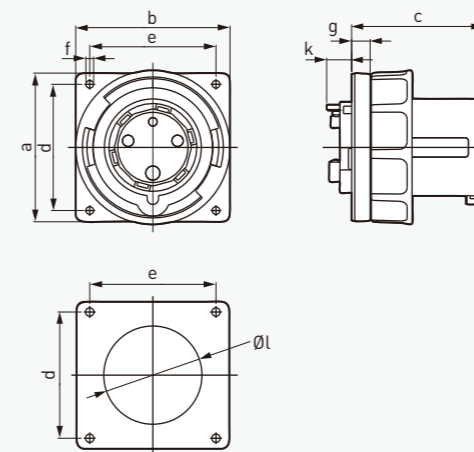
IP67 16A/32A



A	a	b	c	d	e	f	g	l	s	最小导线 面积mm ²	最大导线 面积mm ²
16A											
2P+E	86	86	70	70	70	5.5	11	55	71	1.5	4
3P+N+E	86	86	70	70	70	5.5	11	66	89	1.5	4
32A											
2P+E	86	86	88	70	70	5.5	11	67	94	2.5	10
3P+N+E	86	86	88	70	70	5.5	11	67	102	2.5	10

装置插头

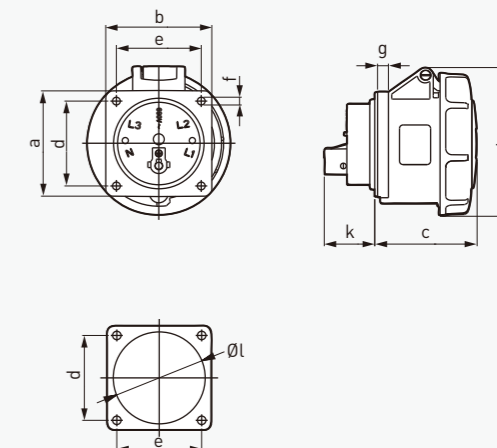
IP67 63A/125A



A	a	b	c	d	e	f	g	k	l	最小导线 面积mm ²	最大导线 面积mm ²
63A											
2P+E	106	110	90	90	94	5.5	18	30	70	6	25
3P+N+E	106	110	90	90	94	5.5	18	30	70	6	25
125A											
2P+E	130	130	104	104	109	6.5	21	27	97	25	70
3P+N+E	130	130	104	104	109	6.5	21	27	97	25	70

暗装直插座

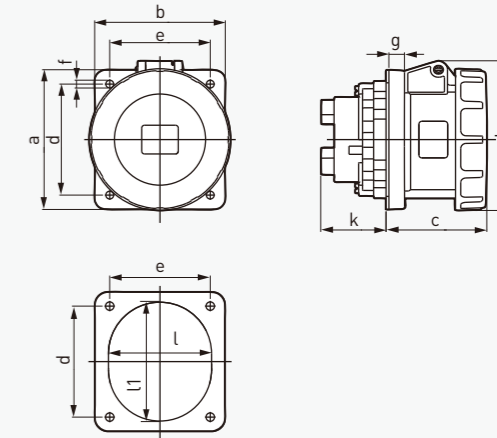
IP67 16A/32A



A	a	b	c	d	e	f	g	h	k	l	最小导线 面积mm ²	最大导线 面积mm ²
16A												
2P+E	70	70	56	56	60	5.5	8	83	31	55	1.5	4
3P+N+E	75	75	61	60	60	5.5	8	95	32	67	1.5	4
32A												
2P+E	85	75	70	60	60	5.5	8	99	36	67	2.5	10
3P+N+E	85	75	72	60	60	5.5	8	105	36	67	2.5	10

暗装直插座

IP67 63A/125A



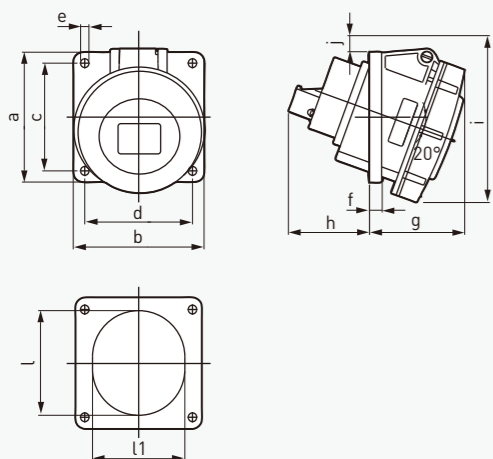
A	a	b	c	d	e	f	g	h	l	l1	最小导线 面积mm ²	最大导线 面积mm ²
63A												
2P+E	107	100	77	85	77	6	12	114	98	95	6	25
3P+N+E	107	100	77	85	77	6	12	114	98	95	6	25
125A												
2P+E	130	130	118	104	104	6.5	18	118	97	97	25	70
3P+N+E	130	130	118	104	104	6.5	18	118	97	97	25	70

INDUSTRY CONNECTOR (P17 TEMPRA ROCK IP67)

INDUSTRY CONNECTOR (P17 TEMPRA ROCK IP67)

暗装斜插座

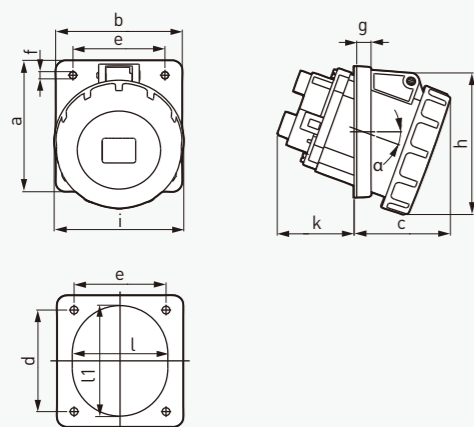
IP67 16A/32A



A	a	b	c	d	e	f	g	h	i	j	l	l1	最小导线 面积mm ²	最大导线 面积mm ²
16A														
2P+E	85	85	70	70	5.5	8	50	41	86	2	75	60	1.5	4
3P+N+E	85	85	70	70	5.5	8	53	41	98	10	75	70	1.5	4
32A														
2P+E	85	85	70	70	5.5	8	61	53	105	10	78	78	2.5	10
3P+N+E	85	85	70	70	5.5	8	61	53	105	10	78	78	2.5	10

暗装斜插座

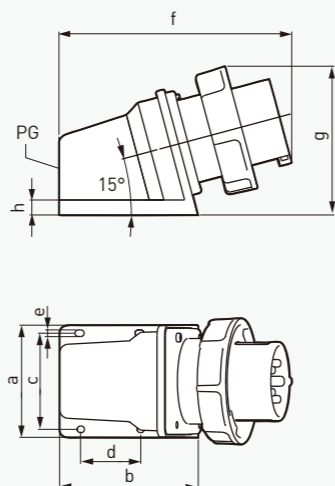
IP67 63A/125A



A	a	b	c	d	e	f	g	h	i	k	l	l1	a	最小导线 面积mm ²	最大导线 面积mm ²
63A															
2P+E	110	106	86	85	77	6.5	12	118	108	64	95	98	20°	6	25
3P+N+E	110	106	86	85	77	6.5	12	118	108	64	95	98	20°	6	25
125A															
2P+E	114	110	78	92	92	6.5	13	133	126	103	92	102	15°	25	70
3P+N+E	114	110	78	92	92	6.5	13	133	126	103	92	102	15°	25	70

明装插头

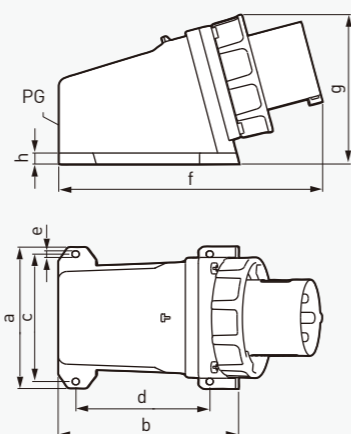
IP67 16A/32A



A	a	b	c	d	e	f	g	h	PG	最小导线 面积mm ²	最大导线 面积mm ²
16A											
2P+E	90	111	77	48	5.5	186	116	12	21	1.5	4
3P+N+E	90	111	77	48	5.5	186	116	12	21	1.5	4
32A											
2P+E	90	111	77	48	5.5	186	119	12	21	2.5	10
3P+N+E	90	111	77	48	5.5	186	119	12	21	2.5	10

明装插头

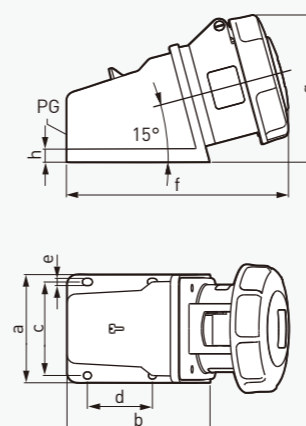
IP67 63A



A	a	b	c	d	e	f	g	h	PG	最小导线 面积mm ²	最大导线 面积mm ²
63A											
2P+E	130	164	116	122	6	240	130	12	29	6	25
3P+N+E	130	164	116	122	6	240	130	12	29	6	25

明装插座

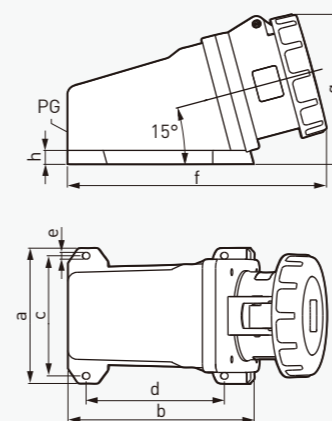
IP67 16A/32A



A	a	b	c	d	e	f	g	h	PG	最大电缆 直径mm	最小导线 面积mm ²	最大导线 面积mm ²
16A												
2P+E	80	105	69	48	5.5	155	105	10	16	13	1.5	4
3P+N+E	80	105	69	48	5.5	155	105	10	16	13	1.5	4
32A												
2P+E	80	105	69	48	5.5	164	109	10	21	25	2.5	10
3P+N+E	80	105	69	48	5.5	164	109	10	21	25	2.5	10

明装插座

IP67 63A



A	a	b	c	d	e	f	g	h	PG	最大电缆 直径mm	最小导线 面积mm ²	最大导线 面积mm ²
63A												
2P+E	119	164	106	122	6	228	131	12	29	27	6	25
3P+N+E	119	164	106	122	6	228	131	12	29	27	6	25

P17
TEMPRA
ROCK
IP67

