

CATALOGUE



关注我们

www.legrand.com.cn

cn-serviceDC@Legrand.com.cn

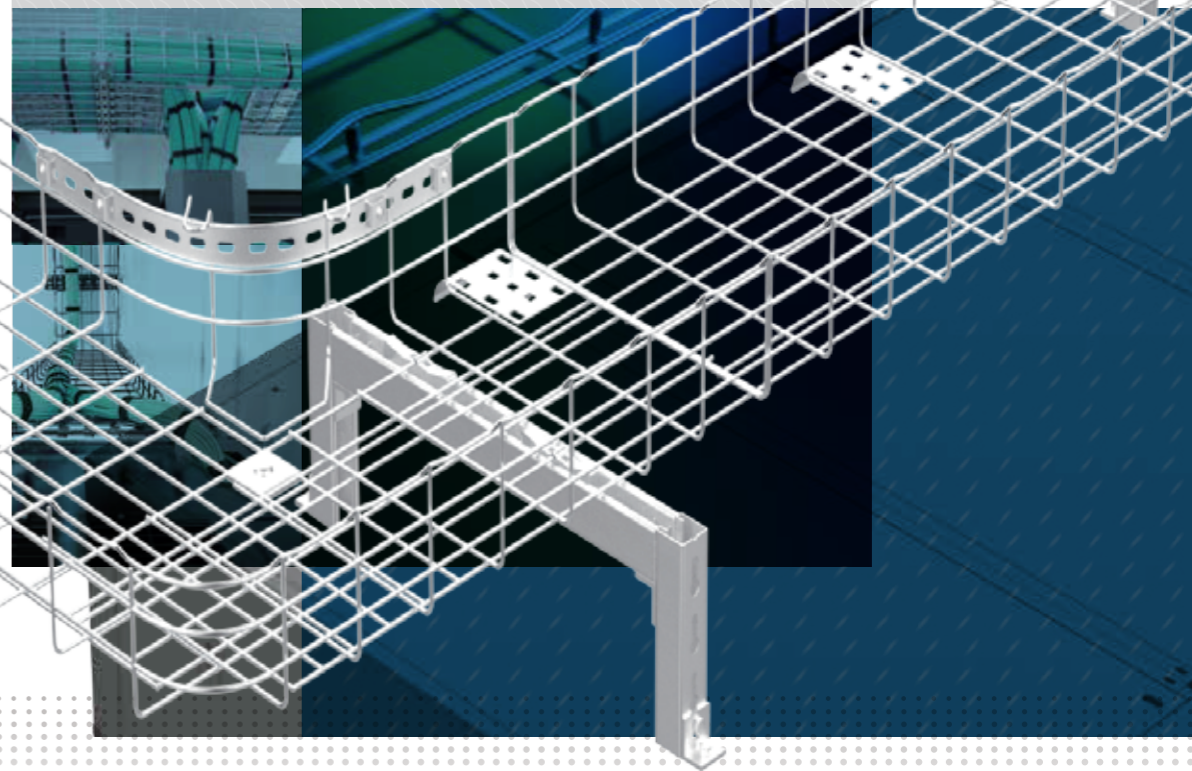
4000-009-697



M2023CABWMCTSMDC04 样本所截选的产品资料以实物为准，若有变更恕不另行通知，罗格朗拥有最终解释权。

卡博菲网格式桥架

CABLOFIL WIRE MESH CABLE TRAY



快速便捷 · 节约能耗
QUICK & CONVENIENT · ENERGY SAVING



卡博菲 1972 年创建于法国，是罗格朗集团旗下的专业线缆管理品牌。卡博菲线缆管理系统主要适用于数据中心、工业、电力、市政、医疗和商业楼宇等领域。

CABLOFIL®
卡博菲



QUICK & CONVENIENT · ENERGY SAVING
快速便捷 · 节约能耗



CABLOFIL WIRE MESH CABLE TRAY 卡博菲网格式桥架

采用欧洲焊接技术，以较轻的自重为用户提供优异的承载性能；并以开放式结构让线缆自然通风散热，优化线缆管理，节约能耗，大大降低线缆成本。



DATA CENTER APPLICATION 数据中心应用

互联网和云服务

阿里数据港张北数据中心
今日头条秦淮数据中心
快手昌平万国数据中心
世纪互联 M3 酒仙桥数据中心

金融

中国人民银行金融信息中心
中国邮政储蓄银行
中国平安银行广州分行机房
中国农业银行大连分行机房

运营商

中国联通哈尔滨基地
青岛联通滨海数据中心
湖北移动数据中心
苏州电信

政府

浙江省邮政中心机房
浙江义乌政府政务数据中心机房
苏州市政府国科机房
大庆市政府指挥中心机房

交通

上海浦东国际机场机房
重庆江北机场机房
南昌铁路调度大楼数据中心
沈阳铁路局机房

电力

国家电网四川电力
国家电网哈尔滨调度中心
国家电网湖北电力
国家电网电力郑州调度机房

教育

中国地质大学机房
东华大学数据中心
宁波大学图书馆中心机房
复旦中学机房

医疗

上海安达医院机房
南京红十字医院机房
河北医科大学机房
北京大兴药品中心机房



CABLOFIL WIRE MESH CABLE TRAY 卡博菲网格式桥架

ENTERPRISE QUALIFICATION
PATENT AND CERTIFICATION
企业资质、专利、认证



■ 实验室认可证书



■ 质量管理体系证书



■ 环境管理体系证书



■ 节能技术认定证书



■ 专利证书



■ 专利证书



■ 专利证书

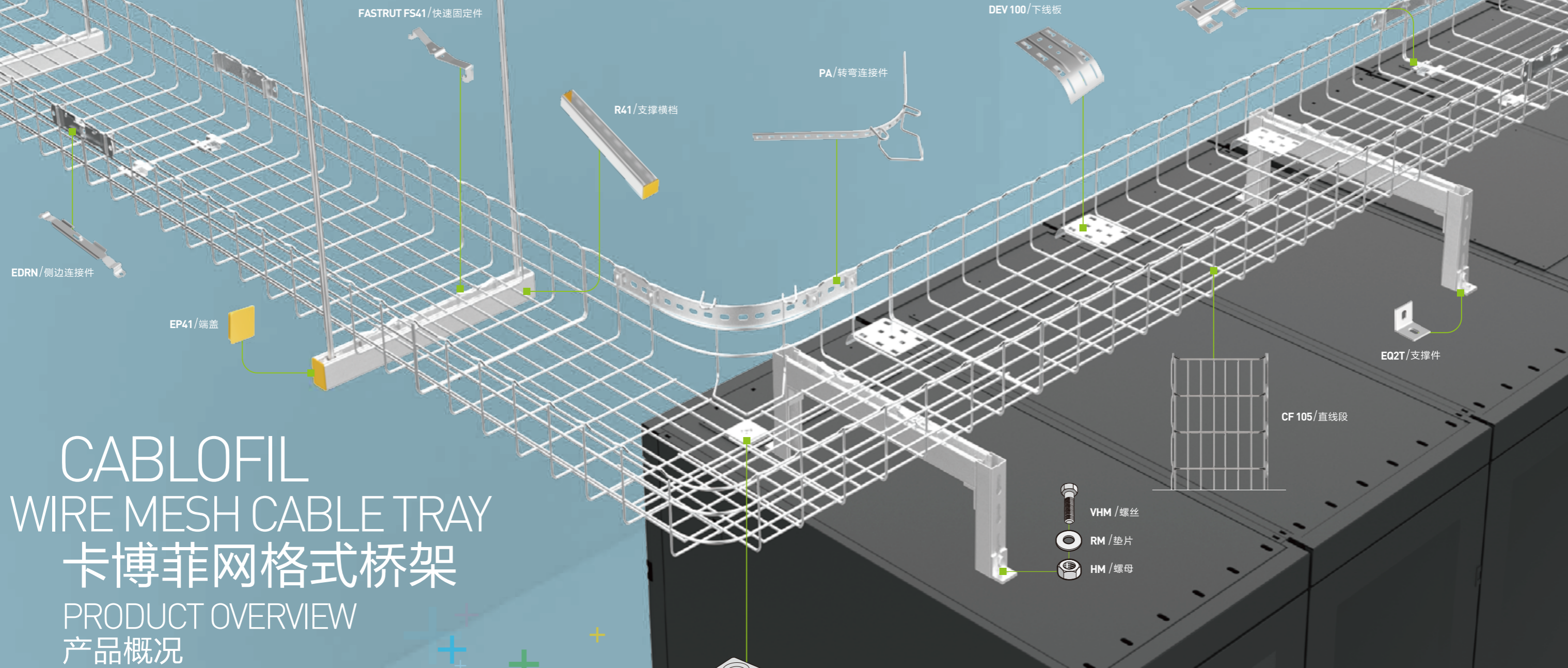


■ 专利证书



■ 专利证书





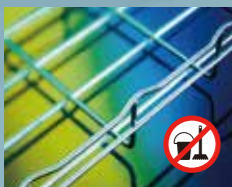
CABLOFIL WIRE MESH CABLE TRAY 卡博菲网格式桥架

PRODUCT OVERVIEW 产品概况



标准化专家

《建筑用网格式金属电缆桥架标准 JG/T 491-2016》起草单位；
《钢制电缆桥架工程技术规程 T/CECS 31-2017》参编单位；
全国电器附件标准化技术委员会桥架分技术委员会（SAC/TC67/SC2）委员单位；
国际电工委员会IEC/SC23A 和欧洲电工标准化委员会 CLC/TC213 委员单位。



优异的性能

采用欧洲焊接技术，单个焊点能承受500kg¹拉力；
T型边沿设计，避免布线时划伤电缆；
桥架为优质碳钢加表面电镀锌处理制造完成，防腐性能佳，中性盐雾试验155²小时无红锈产生；
具有优良的电气连续性确保接地，连接电阻≤5mΩ³，优于国家标准50mΩ的要求。

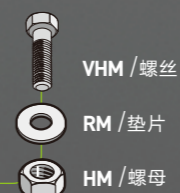


灵活的安装

折弯、三通、四通等过渡部分无需定制，可在现场加工，加快进程；
多种FAS（FAST ASSEMBLING SYSTEM）无螺丝快速连接附件，节省安装时间；
线缆可任意点出线，方便与机柜机架连接。



CE40 / 安装垫片



VHM / 螺丝

RM / 垫片

HM / 螺母



无需螺丝螺帽
即可固定



快速安装



安全T形边

CF 105 / 直线段

- 105mm
- 300→500mm
- 3m

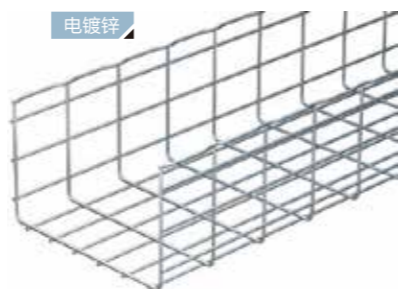
镀锌



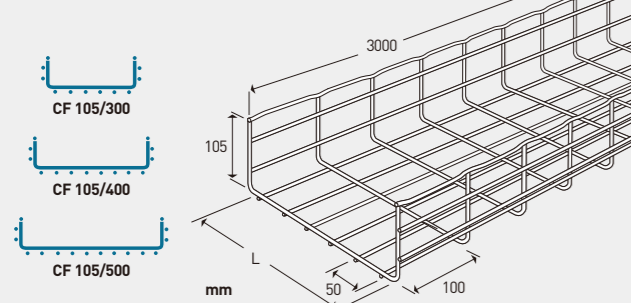
CF 150 / 直线段

- 150mm
- 300→500mm
- 3m

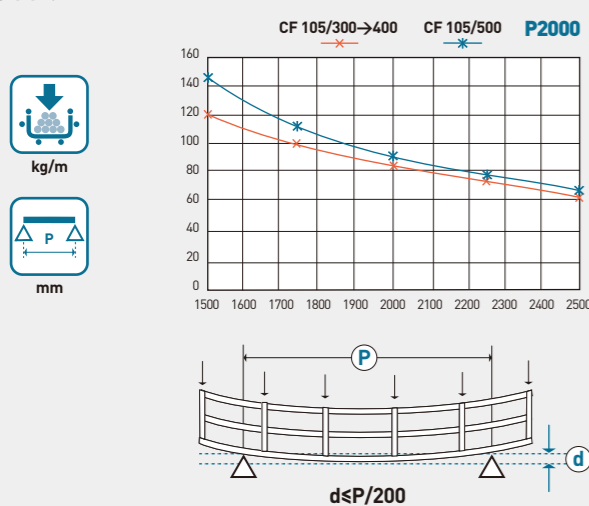
镀锌



产品尺寸



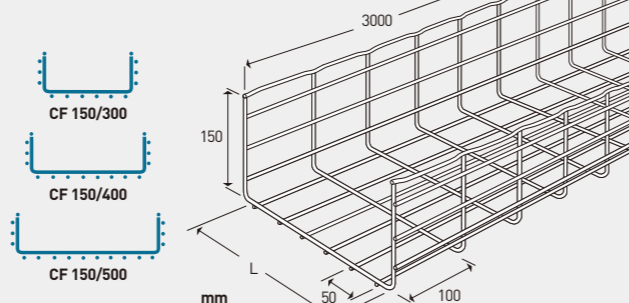
承载曲线



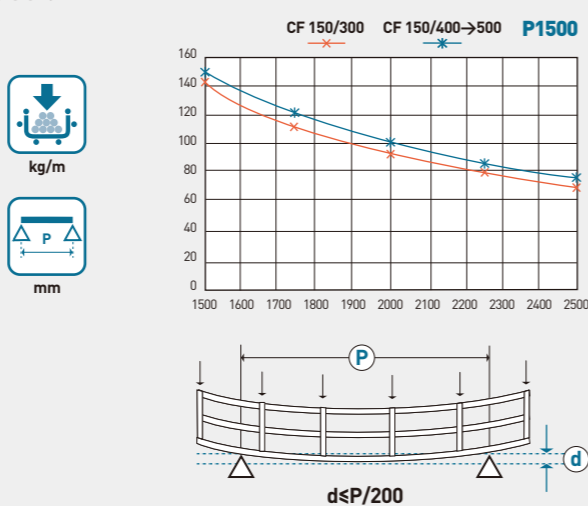
订货信息

型号	尺寸			货号	最小包装
	L mm	H mm	W mm		
CF 105/300	300	105	-	CM000 921-V	1
CF 105/400	400	105	-	CM000 931-V	1
CF 105/500	500	105	-	CM000 941-V	1

产品尺寸



承载曲线



订货信息

型号	尺寸			货号	最小包装
	L mm	H mm	W mm		
CF 150/300	300	150	-	CM000 961-V	1
CF 150/400	400	150	-	CM000 971-V	1
CF 150/500	500	150	-	CM001 021-V	1

EDRN / 侧边连接件

- CF105-CF150
- 300→500mm

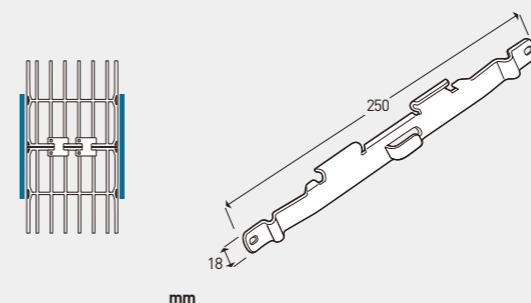


CEFAS / 底部连接件

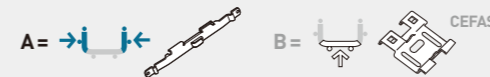
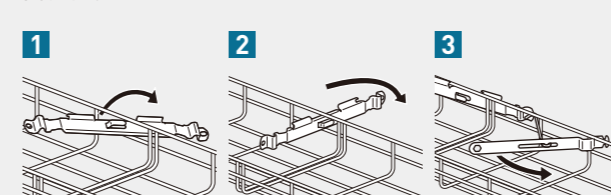
- CF105-CF150
- 300→500mm



产品尺寸



安装说明

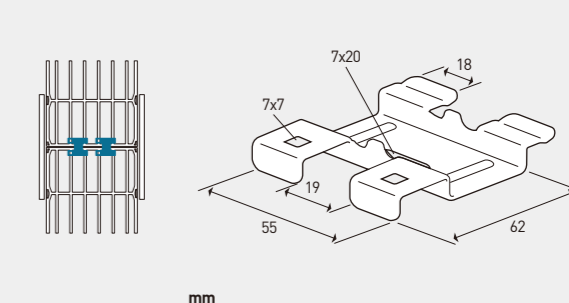


L mm	300		400		500	
	A	B	A	B	A	B
CF105	2	2	2	3	2	3
CF150	2	2	2	3	2	3

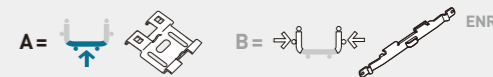
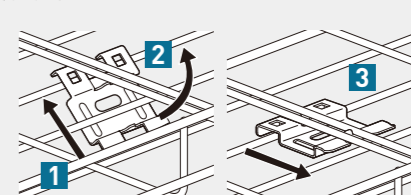
订货信息

型号	尺寸			货号	最小包装
	L mm	H mm	W mm		
EDRN	250	18	-	CM558 241-V	1

产品尺寸



安装说明



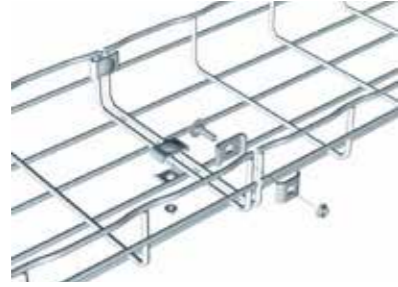
L mm	300		400		500	
	A	B	A	B	A	B
CF105	2	2	3	2	3	2
CF150	2	2	3	2	3	2

订货信息

型号	尺寸			货号	最小包装
	L mm	H mm	W mm		
CEFAS	-	-	-	CM558 410-V	1

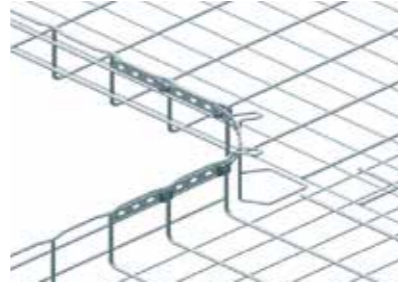
KITASSTER / 连接套件

CF105-CF150
300→500mm



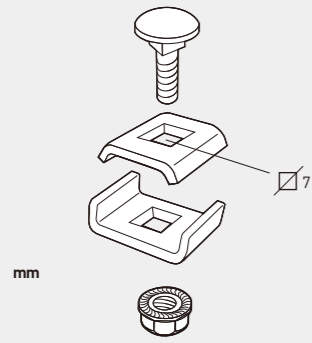
PA / 转弯连接件

CF105-CF150
300→500mm

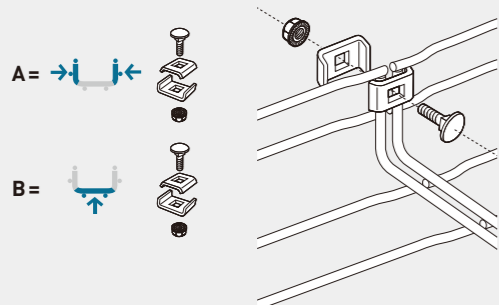


专利类别：实用新型专利
专利号：ZL 2012 2 0243601.1

产品尺寸



安装说明

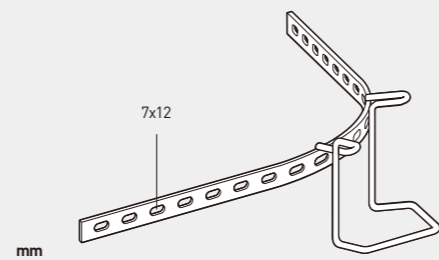


mm	300		400		500	
	A	B	A	B	A	B
CF105	2	2	2	3	2	3
CF150	2	2	2	3	2	3

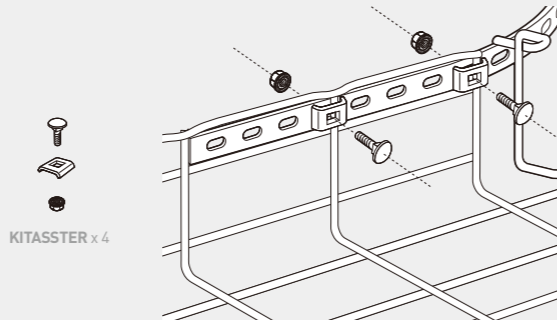
订货信息

型号	尺寸			货号	最小包装
	L	H	W		
	mm	mm	mm		
KITASSTER	-	-	-	CM558 081-V	50

产品尺寸



安装说明

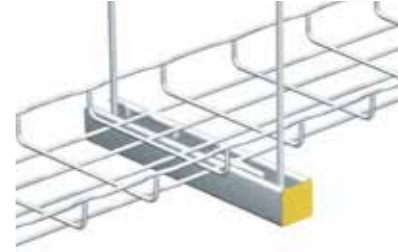


订货信息

型号	尺寸			货号	最小包装
	L	H	W		
	mm	mm	mm		
PA4 (For CF105)	-	-	-	CM840 131-V	1
PA6 (For CF150)	-	-	-	CM942 956-V	1

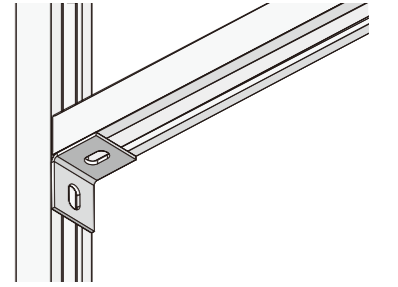
R41S / 支撑横档

CF105-CF150
300→500mm

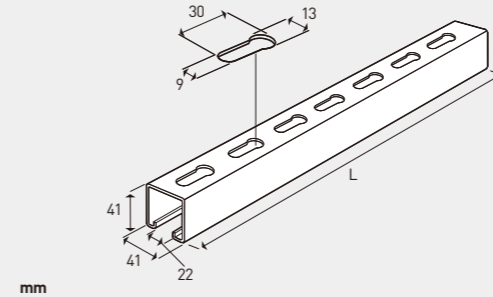


EQ2T / 直角支撑件

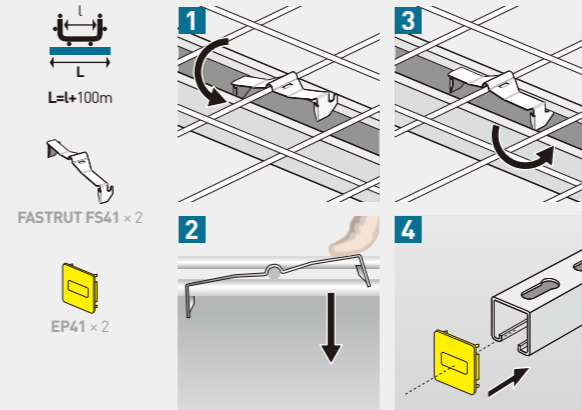
CF105-CF150
300→500mm



产品尺寸



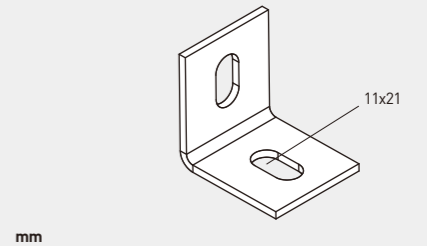
安装说明



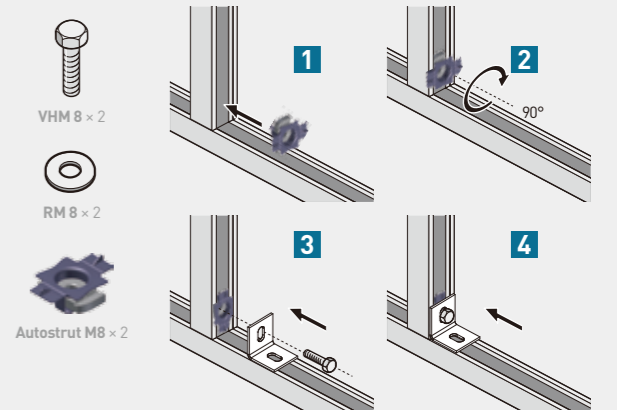
订货信息

型号	尺寸			货号	最小包装
	L	H	W		
	mm	mm	mm		
R41S3000	3000	-	2.0	CM343 752-V	1
FASTRUT FS41	-	-	-	CM599 007-V	1
EP41	-	-	-	CM348 577-V	1

产品尺寸



安装说明



订货信息

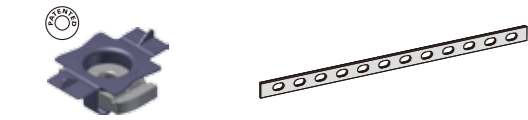
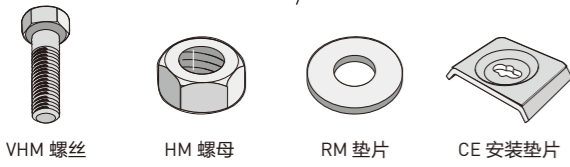
型号	尺寸			货号	最小包装
	L	H	W		
	mm	mm	mm		
EQ2T	-	-	-	CM595 241-V	1

CABLOFIL WIRE MESH CABLE TRAY

CABLOFIL WIRE MESH CABLE TRAY

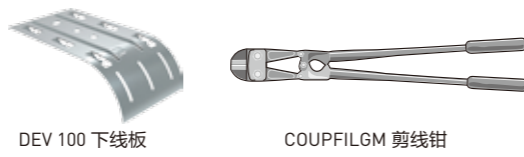
FASTENER / 紧固件

OTHERS / 其他件



AUTOSTRUT 快速连接螺母
专利类别: 实用新型专利
专利号: ZL 2014 2 0149864.5

ED 连接条



DEV 100 下线板

COUPFILGM 剪线钳

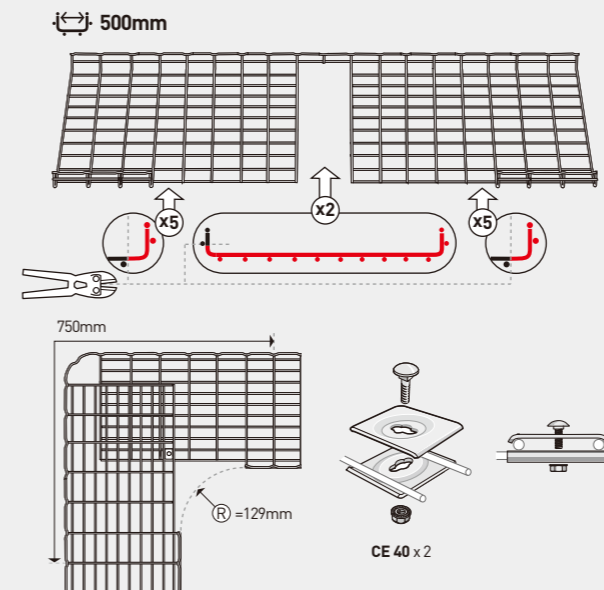
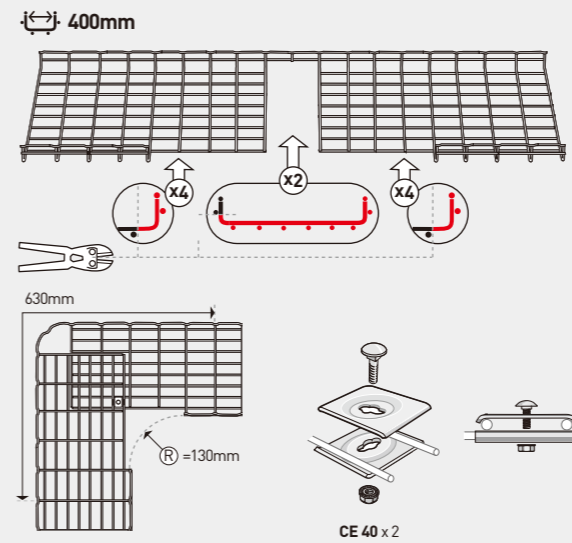
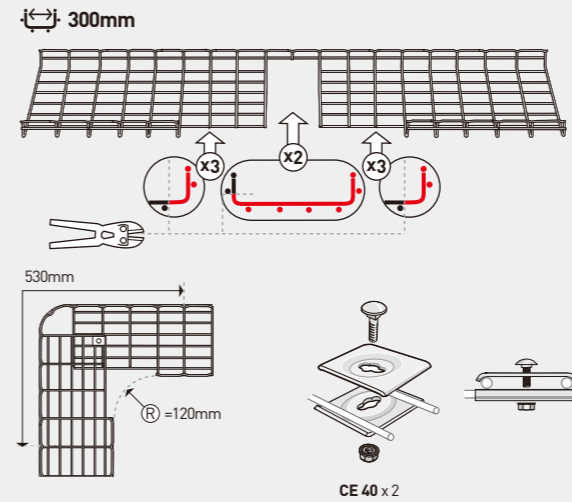
订货信息

型号	尺寸	货号	最小包装
VHM	$\frac{L}{mm}$ $\frac{\varnothing}{mm}$		
VHM 8	- 8	CM801 321-V	100
HM	$\frac{L}{mm}$ $\frac{\varnothing}{mm}$		
HM 8	- 8	CM801 611-V	100
RM	$\frac{L}{mm}$ $\frac{\varnothing}{mm}$		
RM 8	- 8	CM801 511-V	100
CE	$\frac{L}{mm}$ $\frac{\varnothing}{mm}$		
CE40	- -	CM558 051-V	25
AUTOSTRUT	$\frac{L}{mm}$ $\frac{\varnothing}{mm}$		
AUTOSTRUT M8	- 8	CM801 951-V	50
ED	$\frac{L}{mm}$ $\frac{\varnothing}{mm}$		
ED 275	275 -	CM558 221-V	50

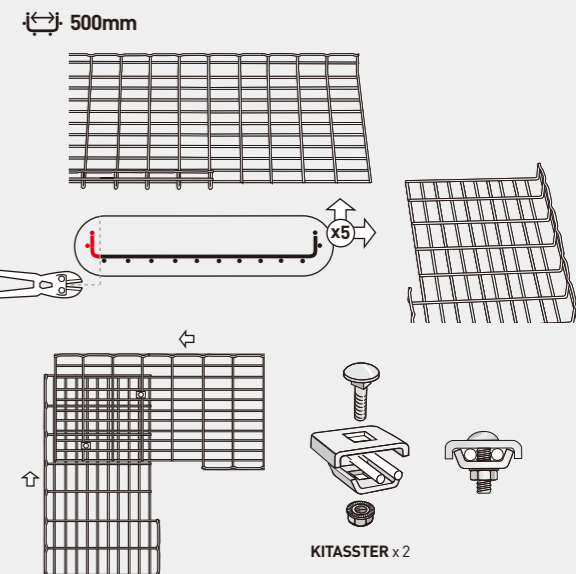
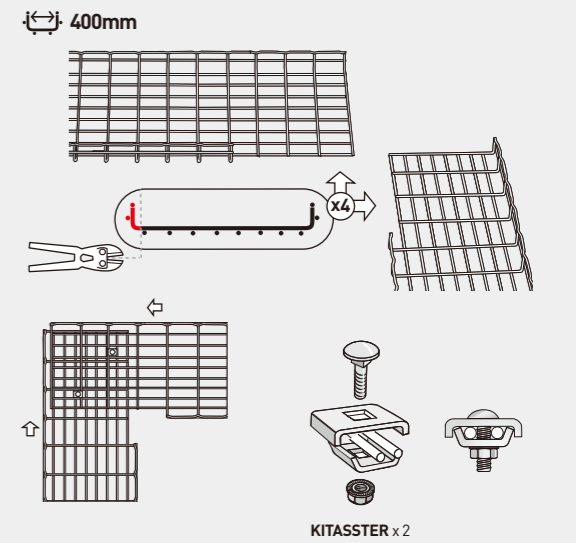
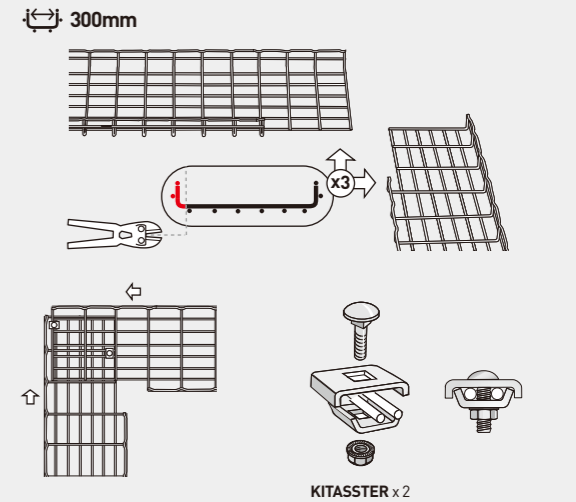
订货信息

型号	尺寸	货号	最小包装
DEV 100	$\frac{L}{mm}$ $\frac{\varnothing}{mm}$		
DEV 100	90 -	CM585 160-V	1
COUPFILGM	- -	CM559 507-V	1

■ 小半径弯头

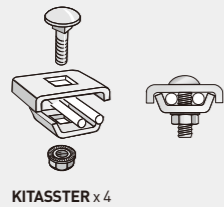
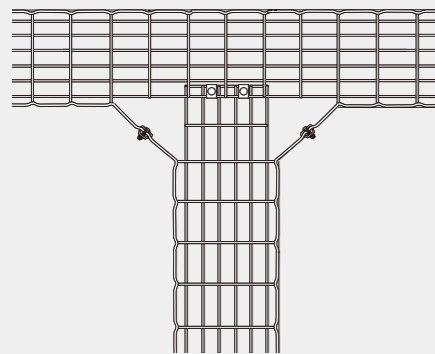
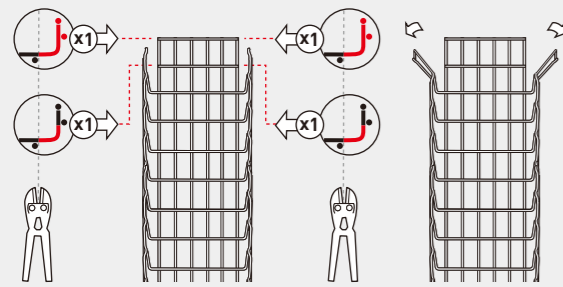
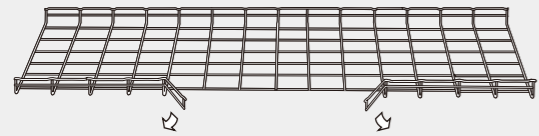
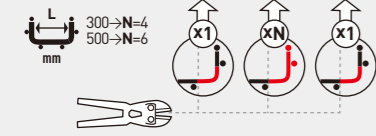
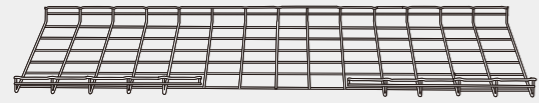


■ 直角弯头



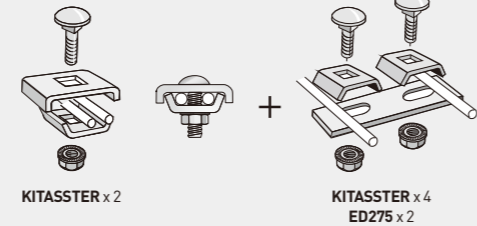
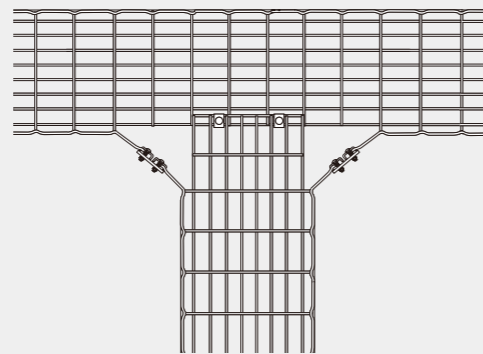
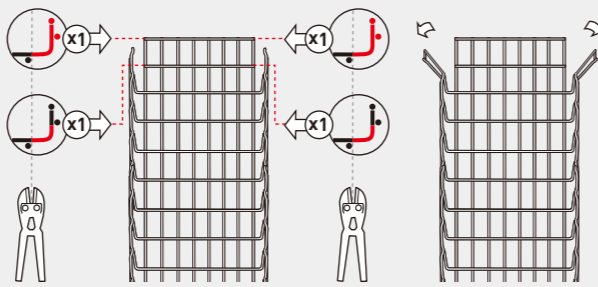
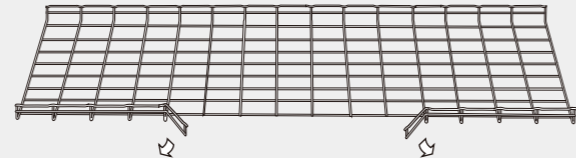
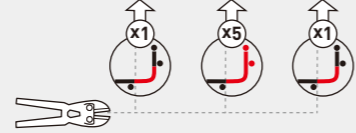
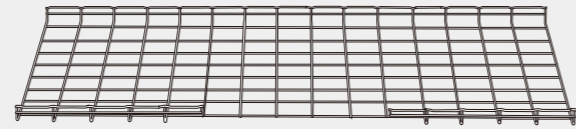
■ T型转接

↔ 300→500mm



KITASSTER x4

↔ 400mm

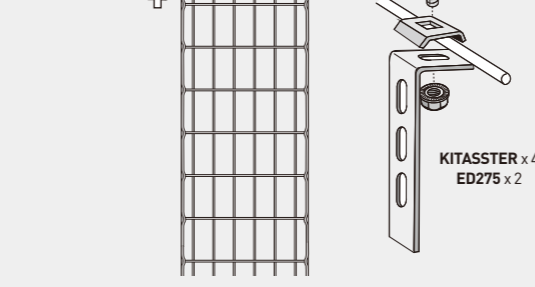
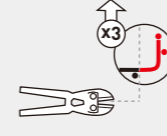
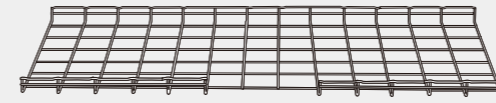


KITASSTER x2

KITASSTER x4
ED275 x2

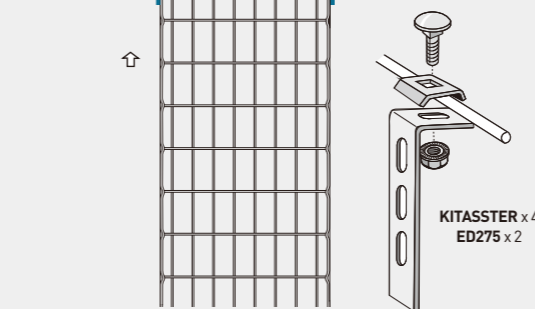
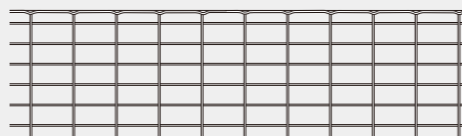
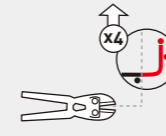
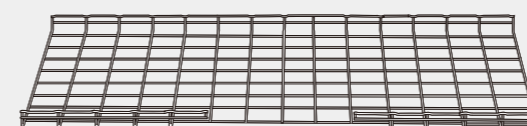
■ 直角T型转接

↔ 300mm



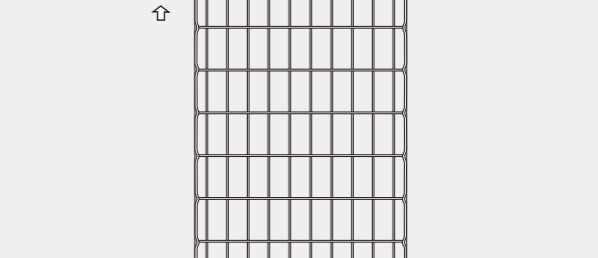
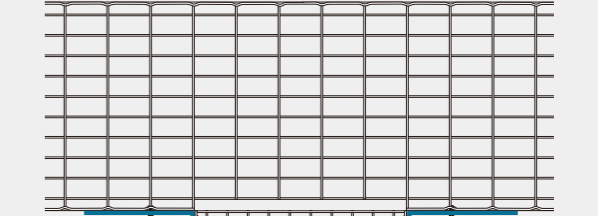
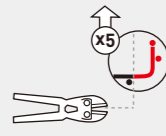
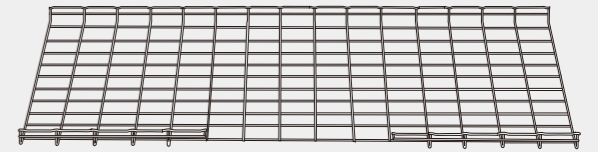
KITASSTER x4
ED275 x2

↔ 400mm

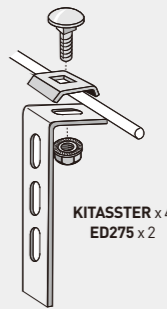


KITASSTER x4
ED275 x2

↔ 500mm



KITASSTER x4
ED275 x2



KITASSTER x4
ED275 x2