



客户服务热线：
4008-806-050

罗格朗低压电器（无锡）有限公司
LEGRAND LOW VOLTAGE ELECTRICAL (WUXI) CO., LTD.

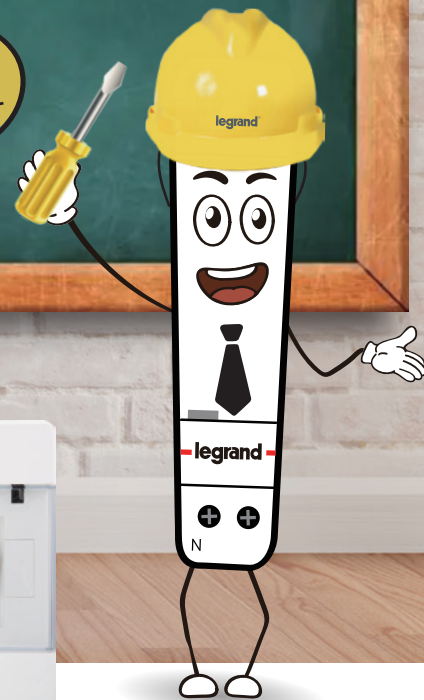
地址：江苏省无锡市新吴区锡梅路88号 电话：+86 510 68758888
网址：www.legrand.com.cn

*本手册内产品数据源自：国家强制性产品认证（CCC）试验报告或罗格朗实验室。MR2026LVTDPB04 手册所叙述的产品资料以实物为准，若有变更恕不另行通知，罗格朗低压电器（无锡）有限公司拥有最终解释权。

罗格朗零售渠道 终端配电产品手册



您也可以成为
专业的电工



#legrandImprovingLives

legrand 罗格朗
质领生活

GLOBAL SPECIALIST IN ELECTRICAL AND DIGITAL BUILDING INFRASTRUCTURES.

罗格朗，全球电气与智能建筑系统专家。

Since (年)
1865



P01
选型小课堂



P07
方案制定



P15
RXC断路器



P23
RXD断路器



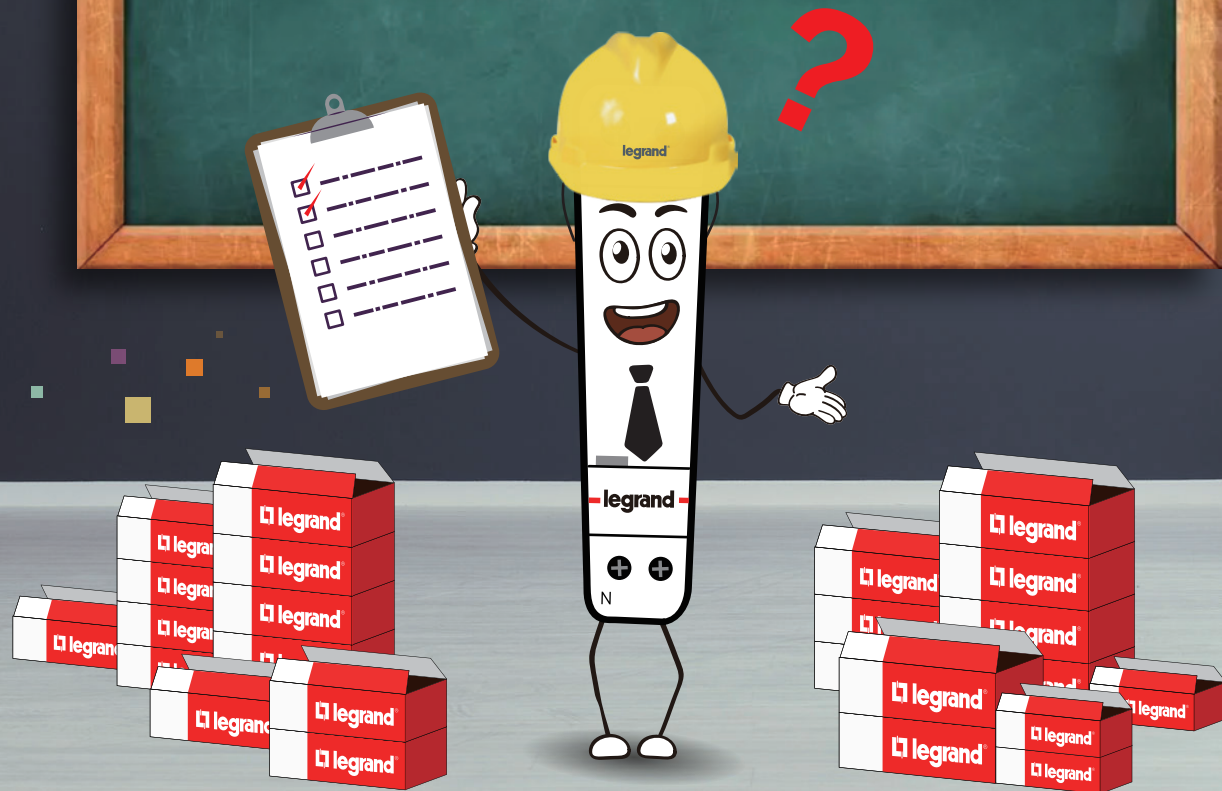
P31
CLX配电箱



P41
真品鉴别

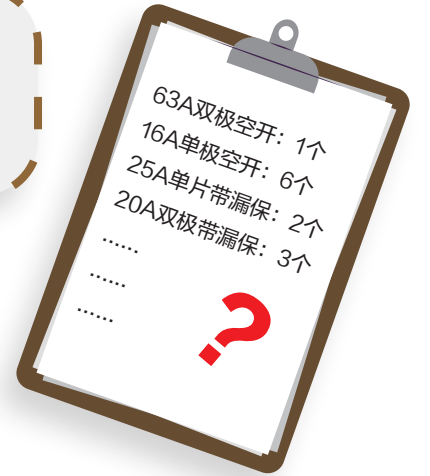
选型小课堂

教您看懂一张电工清单



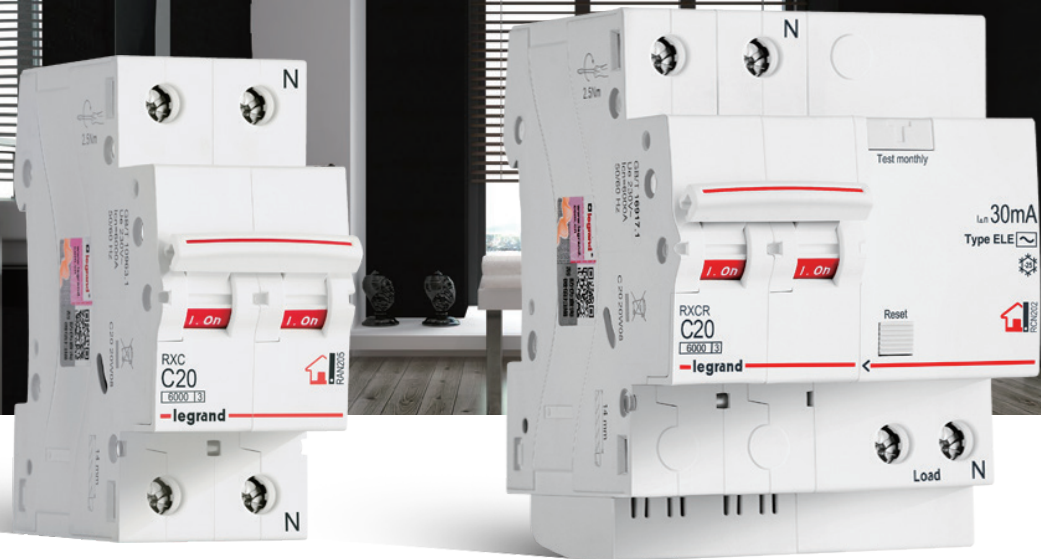
在装修的时候一般工会为您开出一张采购清单，当拿到清单后，我们要怎么看懂清单上的内容呢？
我们是否可以在此基础上做更优的选择呢？

电工术语



- 空开：**一般指小型断路器，当电线过载或短路时，断路器会自动断开，具有过载和短路保护功能。
- 漏保：**一般指剩余电流动作断路器，它除具有小型断路器的隔离、过载、短路保护以外，还具有漏电保护功能。
- 单极空开：**一般指1极小型断路器，简称1P。用于分支回路，它有一组触头和一组短路、过载保护，只接火线。
- 双极空开：**一般指2极小型断路器，简称2P。用于总开，2P断路器是指具有两组触头，两组短路、过载保护的断路器。它需要火线和零线同时接，且不区分极性。
- 双进双出：**一般指1P+N或2P，能同时切断火线和零线的小型断路器。它具有两组触头，但有一组或两组短路、过载保护，它需要火线和零线同时接。1P+N产品上会标记出“N”，需要区分极性，即火线和零线。
- 双极带漏保：**一般指双进双出的剩余电流动作断路器。2P带漏保一般用于总开，1P+N带漏保用于分支回路。
- 单片带漏保：**一般指一个模数（宽度8mm）1P+N带漏电保护的断路器，其占用的空间更小，配电更灵活，也称紧凑型剩余电流动作断路器，用于分支回路。

常见问题



小型断路器MCB

隔离 + 过载保护 + 短路保护

剩余电流动作断路器RCBO

隔离 + 过载保护 + 短路保护 + 漏电保护

1 小型断路器和剩余电流动作断路器的区别？

剩余电流动作断路器除具有小型断路器的隔离、过载、短路保护功能以外，还具有漏电保护功能。

小型断路器一般有1P、1P+N、2P、3P、3P+N、4P。

剩余电流动作断路器一般有1P+N、2P、3P、3P+N、4P。

2 剩余电流动作断路器有哪些种类，如何选择？

按结构类型分为电子式和电磁式，一般家用选电子式。

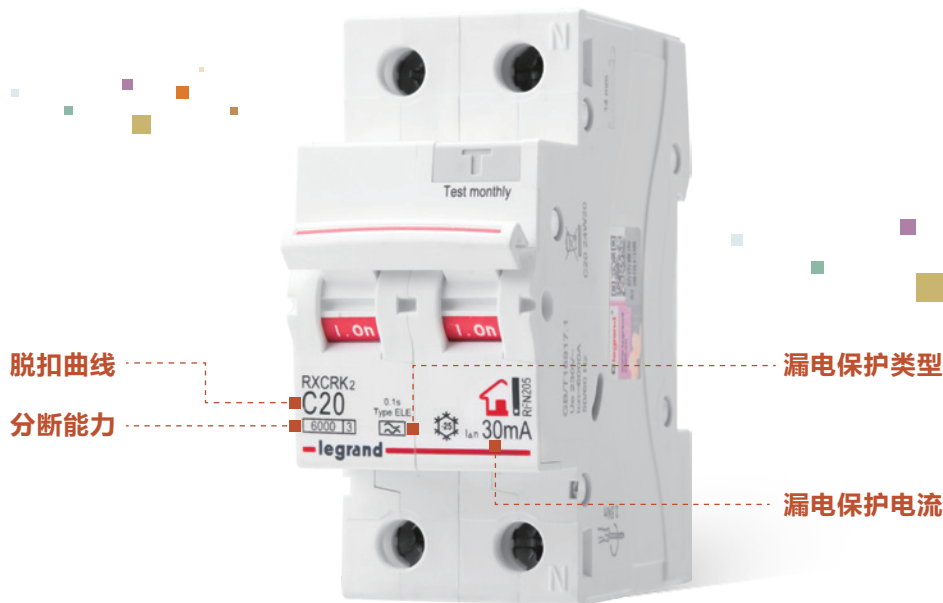
按漏电保护电流分为30mA、100mA、300mA等，一般家用选择30mA。

按漏电保护类型分为B型、A型、AC型，一般家用常见A型和AC型。

3 断路器上的脱扣曲线与断路器分断能力的选择？

一般断路器常见的脱扣曲线有B、C、D等，一般家用选择C曲线。

分断能力一般指在短路情况下，断路器所能分断的最大电流，一般家用常见4.5kA和6kA。



4 紧凑型产品与标准型产品的区别?

- 断路器产品尺寸更小
- 节省配电箱内空间
- 回路配置更灵活



名称	小型断路器		
	1P	1P+N	1P+N
极数	1P	2P	1P+N
接线	单相线	单相线+中性线	单相线+中性线
位数	1位	2位	1位
宽度	18mm	36mm	18mm
相线	隔离	隔离	隔离
	过载保护	过载保护	过载保护
	短路保护	短路保护	短路保护
	-	-	-
中性线	-	隔离	隔离

	剩余电流动作断路器	
	1P+N	1P+N
接线	单相线+中性线	单相线+中性线
位数	1位	2位
宽度	18mm	36mm
相线	隔离	隔离
	过载保护	过载保护
	短路保护	短路保护
	漏电保护	漏电保护
中性线	隔离	隔离

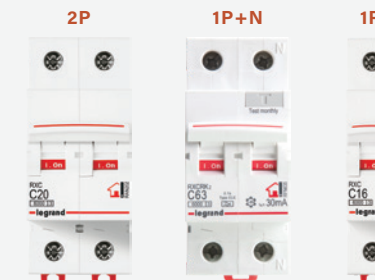
紧凑型产品在实现标准型产品相同功能的情况下，产品宽度缩减，节省了配电箱内的空间，使配电箱内的回路配置更加灵活，满足现代家庭多样性的需求。

5 2P、1P+N、1P断路器的区别?

2P断路器：是指具有两组触头，两组短路、过载保护的断路器。它需要火线和零线同时接，且不区分极性。

1P+N断路器：是指具有两组触头，但只有一组短路、过载保护的断路器。它需要火线和零线同时接，但要区分相线和中性线，即火线和零线。一般产品上会标记出“N”，接线时一定要注意。

1P断路器：指的是有一组触头和一组短路、过载保护的断路器。



6 什么是自复式过欠压? 它的作用是什么?

在行业标准JGJ242-2011《住宅建筑电气设计规范》中要求，每套住宅都必须安装自恢复式过欠压保护器。它主要用于家用及类似的低压配电线路，当线路故障引起过电压或欠电压时能自动断开，并能自动检测线路电压，当线路电压恢复正常时能自动闭合。



方案制定

四种推荐方案

基于标准规范的要求，我们根据户型及面积，分别制定了四种方案供您参考。

方案推荐指数	优点	缺点
★★★★★	漏电保护更全面 分支回路可断零 停电范围小 漏电故障易于判断	
★★★★	性价比高 分支回路可断零 停电范围小 漏电故障易于判断	照明和壁挂空调未带漏保 存在安全隐患
★★★	性价比适中 分支回路可断开零线	漏电故障后 停电范围大 漏电故障较难判断
★★	价格低	漏电故障后 停电范围大 漏电故障较难判断 且分支回路无法断开零线

备注：具体方案以客户实际需求为准。

典型家装配电方案

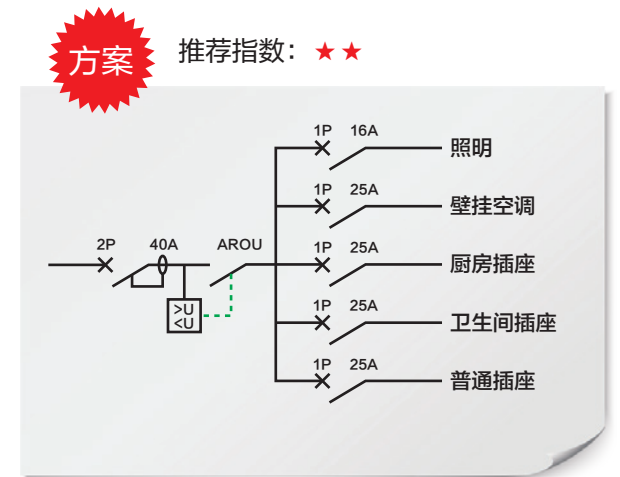
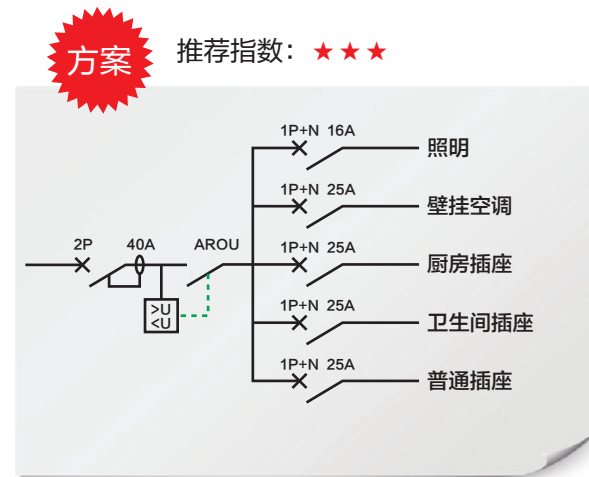
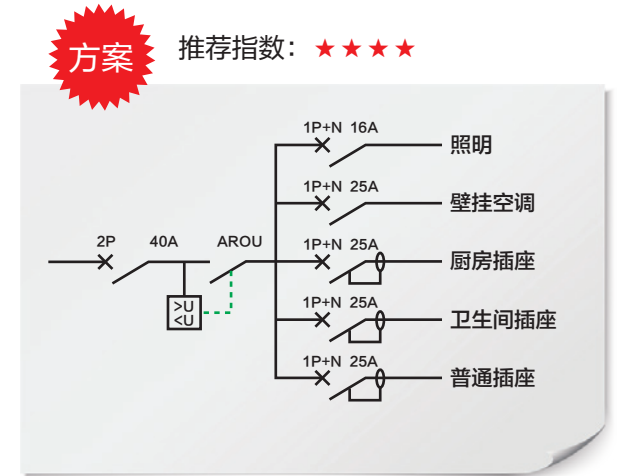
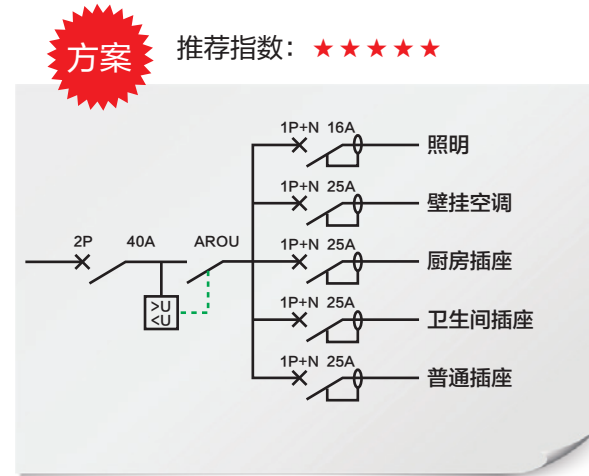
温馨提示:

- 1.为了您和家人安全，厨房和洗手间等用水潮湿环境区域，易产生漏电，请务必配置漏电保护断路器。
- 2.推荐方案：所有分支回路建议都配漏电保护，使用过程中线路会更加安全。
- 3.以下回路选择及电流大小仅供参考，需根据实际情况选择配置。

常见户型及面积:

小于60平方米住宅	一室一厅一卫
大于60平方米小于90平方米住宅	两室两厅一卫
大于90平方米小于120平方米住宅	两室两厅两卫
大于120平方米小于150平方米住宅	四室两厅两卫

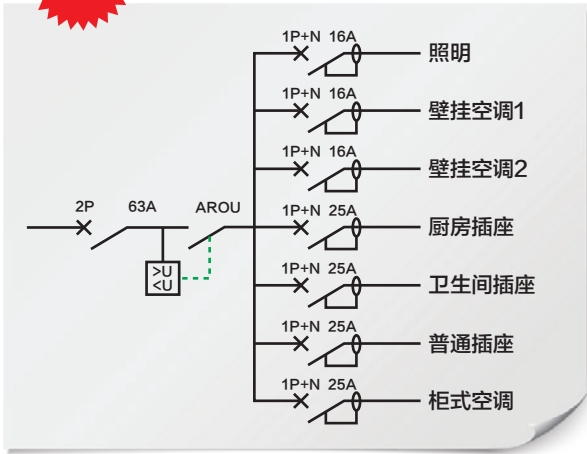
① 小于60平方米住宅（一室一厅一卫）



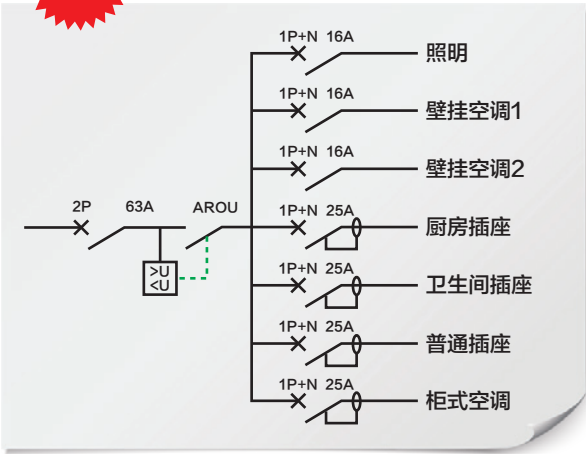
② 大于60平方米小于90平方米住宅（两室两厅一卫）

③ 大于90平方米小于120平方米住宅（两室两厅两卫）

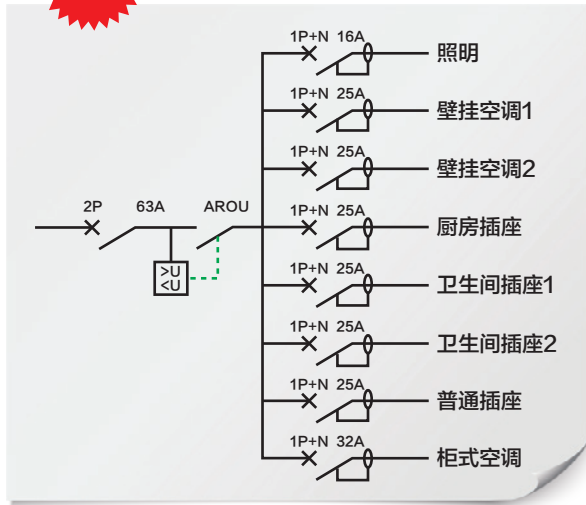
方案 推荐指数: ★★★★★



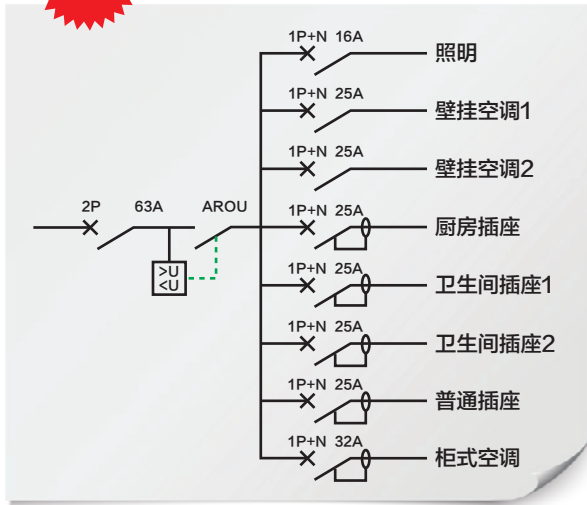
方案 推荐指数: ★★★★★



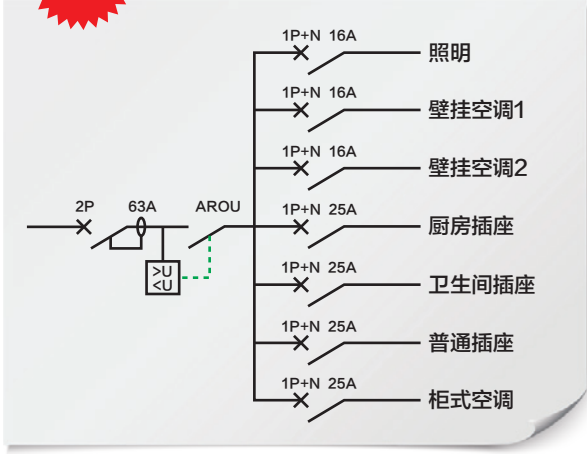
方案 推荐指数: ★★★★★



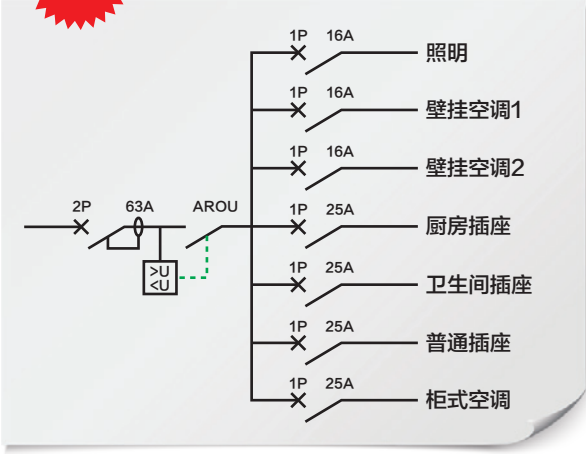
方案 推荐指数: ★★★★★



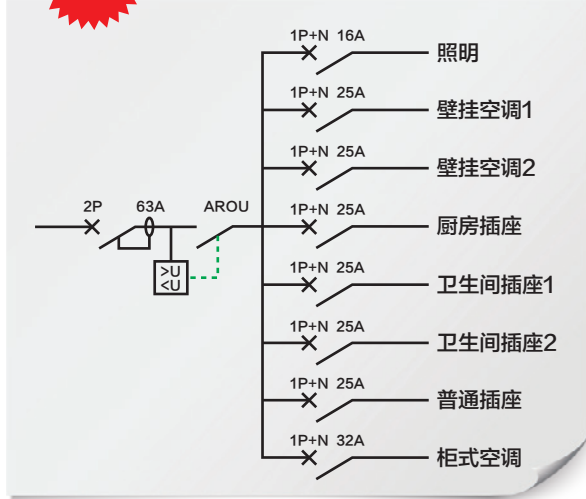
方案 推荐指数: ★★★



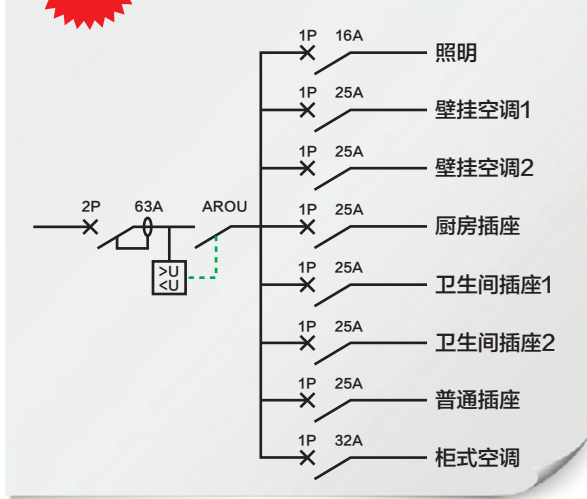
方案 推荐指数: ★★



方案 推荐指数: ★★★

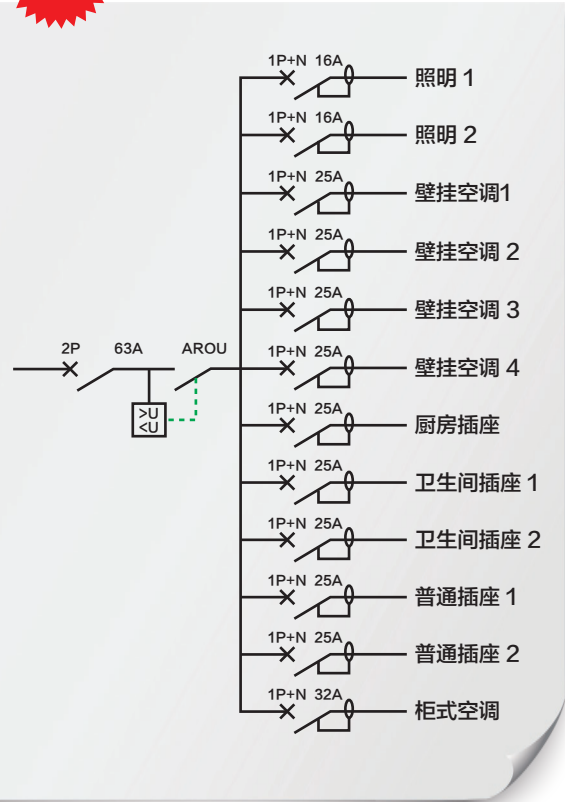


方案 推荐指数: ★★

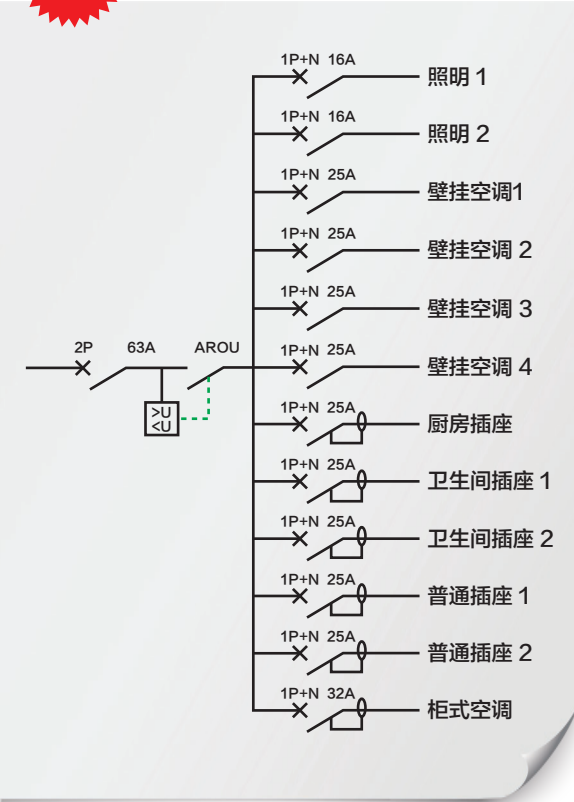


4 大于120平方米小于150平方米住宅（四室两厅两卫）

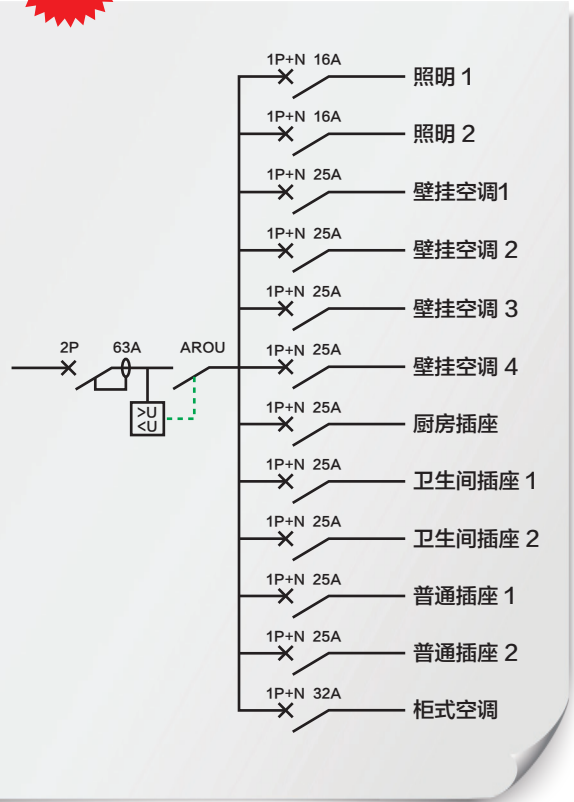
方案 推荐指数：★★★★★



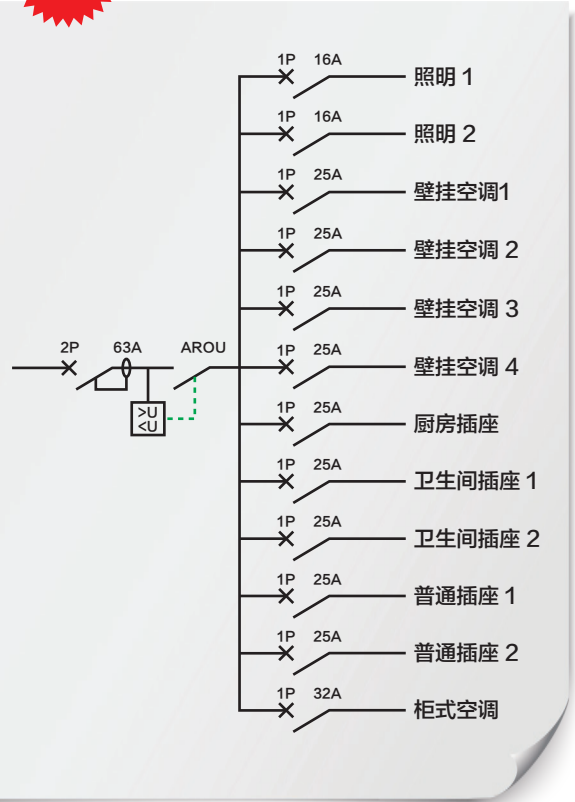
方案 推荐指数：★★★★★



方案 推荐指数：★★★



方案 推荐指数：★★





RXC模数化断路器



外观焕新



结构安心

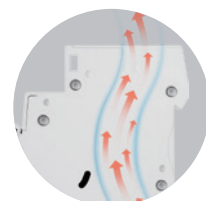
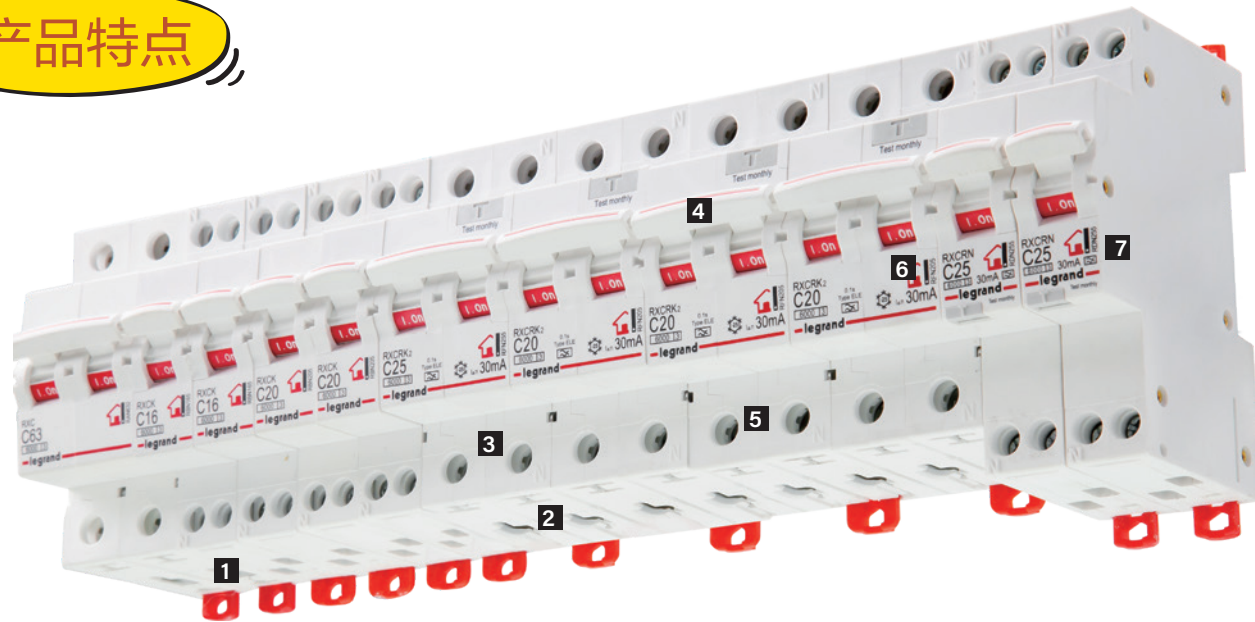


材料放心



设计贴心

产品特点



1 “S”型散热槽
快速而有效地散热



2 隧道式接线端子
导线压接更安全



3 阻燃外壳
保障产品的安全使用



4 弧形手柄
贴合手指，操作轻松



5 防触指设计
为操作人员提供保护



6 开关指示
开闭合指示更明显



7 A型漏电保护(RXCRN和RXCRK₂)
保护更全面

AC 500V
绝缘电压AC 500V
有效绝缘 安全防护

3 LEVEL
3级限流
可快速抑制短路电流冲击

技术参数



品牌	legrand
型号	RXC
名称	小型断路器
特性	C曲线
极数	1P、1P+N、2P、3P、4P
电压	230V/400V~
电流	6A、10A、16A、20A、25A、32A、40A、50A、63A、80A、100A
安装	导轨安装
功能	隔离/过载/短路保护
认证	CCC



品牌	legrand
型号	RXCR
名称	剩余电流动作断路器
特性	C曲线
极数	1P+N、2P、3P、3P+N、4P
电压	230V/400V~
电流	6A、10A、16A、20A、25A、32A、40A、50A、63A
额定剩余动作电流	30mA
安装	导轨安装
功能	隔离/过载/短路/漏电保护
认证	CCC



品牌	legrand
型号	AROU
名称	自恢复式过欠压保护器
极数	1P+N
电流	25A、32A、40A、50A、63A、80A
过电压动作整定值 (L-N)	275V~
欠电压动作整定值 (L-N)	160V~
自复位延时时间	30 ± 5s
安装	导轨安装
功能	隔离/过欠压保护
认证	CCC



产品选型



回路名称	产品选型	
家庭总开	RXC 1P+N/2P	40A~63A
	RXCR 2P	40A~63A
自复式过欠压	AROU 1P+N	40A~63A
照明	RXCK 1P+N, RXC 1P	16A~20A
壁挂式空调	RXCK 1P+N, RXC 1P	20A~25A
柜式及中央空调	RXCRK/RXCRK ₂ 1P+N	25A~40A
插座	RXCRN/RXCRK/RXCRK ₂ 1P+N	16A~25A
厨房	RXCRN/RXCRK/RXCRK ₂ 1P+N	16A~25A
卫生间	RXCRN/RXCRK/RXCRK ₂ 1P+N	16A~25A
备用回路	RXCK 1P+N	16A~20A
	RXCRN/RXCRK/RXCRK ₂ 1P+N	16A~25A

温馨提示: 1. 为了您和家人安全, 厨房和洗手间等用水潮湿环境区域, 易产生漏电, 请务必配置漏电保护断路器。
 2. 推荐方案: 所有分支回路建议都配漏电保护, 使用过程中中线路会更加安全。
 3. 以上回路选择及电流大小仅供参考, 需根据实际情况选择配置。

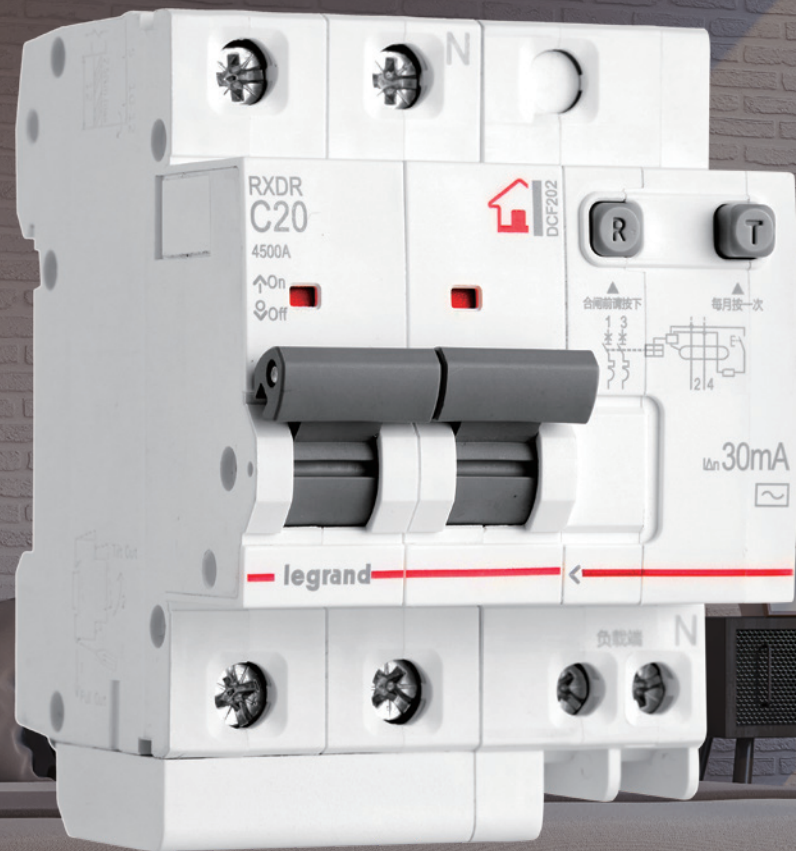
订购清单

小型断路器 (分断能力: 6kA)					
产品图片	产品型号	脱扣曲线	极数	电流	订货号
	RXC	C型曲线	1P	6A	RAN061
				10A	RAN101
				16A	RAN161
				20A	RAN201
				25A	RAN251
				32A	RAN321
				40A	RAN401
				50A	RAN501
				63A	RAN631
	RXC	C型曲线	1P+N	6A	RAN065
				10A	RAN105
				16A	RAN165
				20A	RAN205
				25A	RAN255
				32A	RAN325
				40A	RAN405
				50A	RAN505
				63A	RAN635
	RXC	C型曲线	2P	6A	RAN062
				10A	RAN102
				16A	RAN162
				20A	RAN202
				25A	RAN252
				32A	RAN322
				40A	RAN402
				50A	RAN502
				63A	RAN632
	RXC	C型曲线	3P	6A	RAN063
				10A	RAN103
				16A	RAN163
				20A	RAN203
				25A	RAN253
				32A	RAN323
				40A	RAN403
				50A	RAN503
				63A	RAN633


小型断路器 (分断能力: 6kA)									
产品图片	产品型号	脱扣曲线	极数	电流	订货号				
	RXC	C型曲线	4P	6A	RAN064				
				10A	RAN104				
				16A	RAN164				
				20A	RAN204				
				25A	RAN254				
				32A	RAN324				
				40A	RAN404				
				50A	RAN504				
				63A	RAN634				
	RXCK	C型曲线	1P+N	6A	RBN065				
				10A	RBN105				
				16A	RBN165				
				20A	RBN205				
				25A	RBN255				
				32A	RBN325				
				40A	RBN405				
				小型断路器 (分断能力: 15kA)					
				产品图片	产品型号	脱扣曲线	极数	电流	订货号
	RXC	C型曲线	1P	80A	RAL801				
				100A	RALX01				
			2P	80A	RAL802				
				100A	RALX02				
			3P	80A	RAL803				
				100A	RALX03				
			4P	80A	RAL804				
				100A	RALX04				

剩余电流动作断路器 (分断能力: 6kA)						
产品图片	产品型号	脱扣曲线	极数	电流	额定剩余动作电流	订货号
	RXCR	C型曲线	2P	6A	30mA	RCN062
				10A	30mA	RCN102
				16A	30mA	RCN162
				20A	30mA	RCN202
				25A	30mA	RCN252
				32A	30mA	RCN322
				40A	30mA	RCN402
				50A	30mA	RCN502
				63A	30mA	RCN632
	RXCR	C型曲线	3P	6A	30mA	RCN063
				10A	30mA	RCN103
				16A	30mA	RCN163
				20A	30mA	RCN203
				25A	30mA	RCN253
				32A	30mA	RCN323
				40A	30mA	RCN403
				50A	30mA	RCN503
				63A	30mA	RCN633
	RXCR	C型曲线	3P+N	6A	30mA	RCN066
				10A	30mA	RCN106
				16A	30mA	RCN166
				20A	30mA	RCN206
				25A	30mA	RCN256
				32A	30mA	RCN326
				40A	30mA	RCN406
				50A	30mA	RCN506
63A	30mA	RCN636				
	RXCR	C型曲线	4P	6A	30mA	RCN064
				10A	30mA	RCN104
				16A	30mA	RCN164
				20A	30mA	RCN204
				25A	30mA	RCN254
				32A	30mA	RCN324
				40A	30mA	RCN404
				50A	30mA	RCN504
63A	30mA	RCN634				

剩余电流动作断路器 (分断能力: 6kA)						
产品图片	产品型号	脱扣曲线	极数	电流	额定剩余动作电流	订货号
	RXCRK	C型曲线	1P+N	6A	30mA	REN065
				10A	30mA	REN105
				16A	30mA	REN165
				20A	30mA	REN205
				25A	30mA	REN255
				32A	30mA	REN325
				40A	30mA	REN405
					RXCRK ₂	C型曲线
16A	30mA	RFN165				
20A	30mA	RFN205				
25A	30mA	RFN255				
32A	30mA	RFN325				
40A	30mA	RFN405				
50A	30mA	RFN505				
63A	30mA	RFN635				
	RXCRN	C型曲线	1P+N	6A	30mA	RDN065
				10A	30mA	RDN105
				16A	30mA	RDN165
				20A	30mA	RDN205
				25A	30mA	RDN255
				32A	30mA	RDN325
自恢复式过欠压保护器						
产品图片	产品型号	极数	电流	最小包装	订货号	
	AROU	1P+N	25A	6	4 158 90	
			32A	6	4 158 91	
			40A	6	4 158 92	
			50A	6	4 158 93	
			63A	6	4 158 94	
			80A	6	4 154 04	



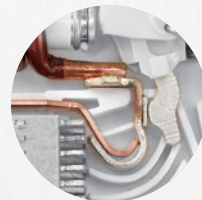
RXD模数化断路器

- 
精巧紧凑
- 
配置灵活
- 
稳定有效
- 
安全保护

产品特点



1 尺寸设计紧凑
更节省安装空间



2 优选精良材质
高温下触头压力不衰减



3 人体工学设计
让合闸更轻盈



4 加大灭弧装置
熄弧更迅速，使用更安全



5 通断指示窗
合分闸状态一目了然



技术参数



品牌	legrand
型号	RXD
名称	小型断路器
特性	C曲线
极数	1P、1P+N、2P、3P、4P
电压	230V/400V~
电流	10A、16A、20A、25A、32A、40A、50A、63A、80A、100A
安装	导轨安装
功能	隔离/过载/短路保护
认证	CCC



品牌	legrand
型号	RXDR
名称	剩余电流动作断路器
特性	C曲线
极数	1P+N、2P、3P、3P+N、4P
电压	230V/400V~
电流	10A、16A、20A、25A、32A、40A、50A、63A、80A、100A
额定剩余动作电流	30mA
安装	导轨安装
功能	隔离/过载/短路/漏电保护
认证	CCC



品牌	legrand
型号	AROU
名称	自恢复式过欠压保护器
极数	1P+N
电流	25A、32A、40A、50A、63A、80A
过电压动作整定值 (L-N)	275V~
欠电压动作整定值 (L-N)	160V~
自复位延时时间	30 ± 5s
安装	导轨安装
功能	隔离/过欠压保护
认证	CCC



产品选型



回路名称	产品选型	
家庭总开	RXD 2P	40A~63A
	RXDR 2P	40A~63A
自复式过欠压	AROU 1P+N	40A~63A
照明	RXDK 1P+N, RXD 1P	16A~20A
壁挂式空调	RXDK 1P+N, RXD 1P	20A~25A
柜式及中央空调	RXDRK ₂ 1P+N	25A~40A
插座	RXDRN/RXDRK ₂ 1P+N	16A~25A
厨房	RXDRN/RXDRK ₂ 1P+N	16A~25A
卫生间	RXDRN/RXDRK ₂ 1P+N	16A~25A
备用回路	RXDK 1P+N	16A~20A
	RXDRN/RXDRK ₂ 1P+N	16A~25A

温馨提示: 1. 为了您和家人安全, 厨房和洗手间等用水潮湿环境区域, 易产生漏电, 请务必配置漏电保护断路器。
2. 推荐方案: 所有分支回路建议都配漏电保护, 使用过程中中线会更安全。
3. 以上回路选择及电流大小仅供参考, 需根据实际情况选择配置。

订购清单

小型断路器 (分断能力: 4.5kA)					
产品图片	产品型号	脱扣曲线	极数	电流	订货号
	RXD	C型曲线	1P	10A	DAF101
				16A	DAF161
				20A	DAF201
				25A	DAF251
				32A	DAF321
				40A	DAF401
				50A	DAF501
63A	DAF631				
	RXD	C型曲线	2P	10A	DAF102
				16A	DAF162
				20A	DAF202
				25A	DAF252
				32A	DAF322
				40A	DAF402
				50A	DAF502
63A	DAF632				
	RXD	C型曲线	3P	10A	DAF103
				16A	DAF163
				20A	DAF203
				25A	DAF253
				32A	DAF323
				40A	DAF403
				50A	DAF503
63A	DAF633				
	RXD	C型曲线	4P	10A	DAF104
				16A	DAF164
				20A	DAF204
				25A	DAF254
				32A	DAF324
				40A	DAF404
				50A	DAF504
63A	DAF634				
	RXDK	C型曲线	1P+N	10A	DBF105
				16A	DBF165
				20A	DBF205
				25A	DBF255
				32A	DBF325
				40A	DBF405

小型断路器 (分断能力: 6kA)					
产品图片	产品型号	脱扣曲线	极数	电流	订货号
	RXD	C型曲线	1P	80A	DAN801
				100A	DANX01
	RXD	C型曲线	2P	80A	DAN802
				100A	DANX02
	RXD	C型曲线	3P	80A	DAN803
				100A	DANX03
	RXD	C型曲线	4P	80A	DAN804
				100A	DANX04

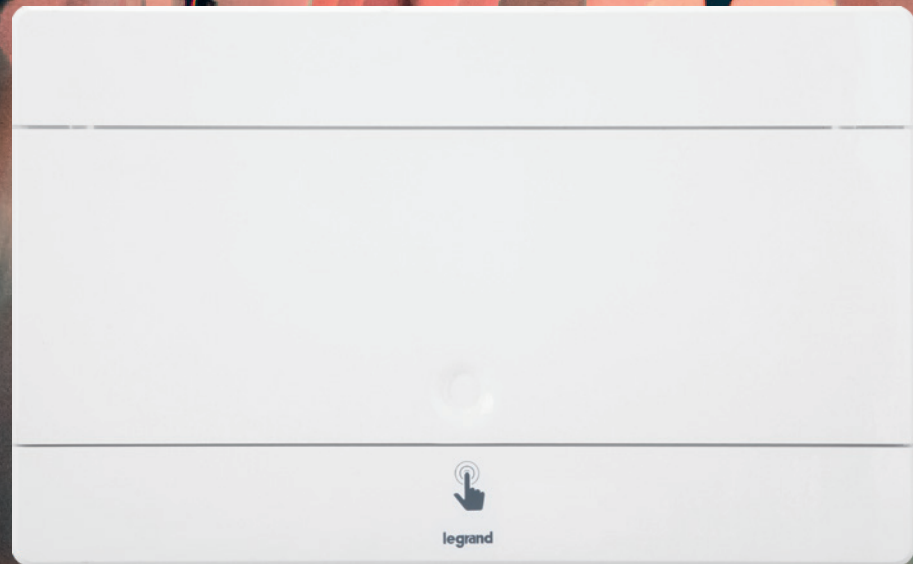
自恢复式过欠压保护器					
产品图片	产品型号	极数	电流	最小包装	订货号
	AROU	1P+N	25A	6	4 158 90
			32A	6	4 158 91
			40A	6	4 158 92
			50A	6	4 158 93
			63A	6	4 158 94
			80A	6	4 154 04

剩余电流动作断路器 (分断能力: 4.5kA)

产品图片	产品型号	脱扣曲线	极数	电流	额定剩余动作电流	订货号
	RXDR	C型曲线	2P	10A	30mA	DCF102
				16A	30mA	DCF162
				20A	30mA	DCF202
				25A	30mA	DCF252
				32A	30mA	DCF322
				40A	30mA	DCF402
				50A	30mA	DCF502
63A	30mA	DCF632				
	RXDR	C型曲线	3P	10A	30mA	DCF103
				16A	30mA	DCF163
				20A	30mA	DCF203
				25A	30mA	DCF253
				32A	30mA	DCF323
				40A	30mA	DCF403
				50A	30mA	DCF503
63A	30mA	DCF633				
	RXDR	C型曲线	3P+N	10A	30mA	DCF106
				16A	30mA	DCF166
				20A	30mA	DCF206
				25A	30mA	DCF256
				32A	30mA	DCF326
				40A	30mA	DCF406
				50A	30mA	DCF506
63A	30mA	DCF636				
	RXDR	C型曲线	4P	10A	30mA	DCF104
				16A	30mA	DCF164
				20A	30mA	DCF204
				25A	30mA	DCF254
				32A	30mA	DCF324
				40A	30mA	DCF404
				50A	30mA	DCF504
63A	30mA	DCF634				
	RXDRK ₂	C型曲线	1P+N	10A	30mA	DEF105
				16A	30mA	DEF165
				20A	30mA	DEF205
				25A	30mA	DEF255
				32A	30mA	DEF325
40A	30mA	DEF405				
	RXDRN	C型曲线	1P+N	10A	30mA	DDF105
				16A	30mA	DDF165
				20A	30mA	DDF205
				25A	30mA	DDF255
				32A	30mA	DDF325

剩余电流动作断路器 (分断能力: 6kA)

产品图片	产品型号	脱扣曲线	极数	电流	额定剩余动作电流	订货号
	RXDR	C型曲线	1P+N	80A	30mA	DCN805
				100A	30mA	DCNX05
	RXDR	C型曲线	2P	80A	30mA	DCN802
				100A	30mA	DCNX02
	RXDR	C型曲线	3P	80A	30mA	DCN803
				100A	30mA	DCNX03
	RXDR	C型曲线	3P+N	80A	30mA	DCN806
				100A	30mA	DCNX06
	RXDR	C型曲线	4P	80A	30mA	DCN804
				100A	30mA	DCNX04



雅哈(CLX)户内配电箱



时尚简约



圆润倒角



隐藏式按钮



面盖可选

产品特点



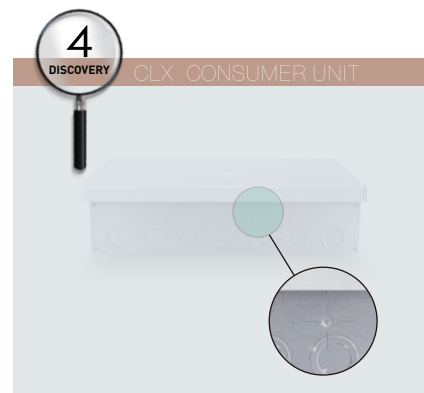
上盖采用PC料
具有高强度、高韧性、耐黄变、
抗老化、防潮、防霉、绝缘等优点。



上下翻盖设计
向上开启110°，开合简便，
满足不同场合的使用需求。



箱体采用1.0mm厚度镀锌板
防腐性能佳，强度高。
[镀锌板箱体(暗装)]



新颖的铆接工艺
箱体采用铆接工艺，既环保又防锈。



底盒外沿内折边式设计
提高底盒的强度，降低安装人员划伤手的
风险。



配电箱的矫正功能
可在一定角度范围内调整导轨及支架，
使安装后面盖保持水平垂直。



雅哈 (CLX) 纯美 月白

翻盖方式 上下翻盖，向上开启110°
 安装方式 暗装
 面 盖 高强度、高韧性的PC料
 暗装箱体 1.0mm厚度镀锌板
 颜 色 月白（白色不透明门）
 符合标准 GB/T 17466.24-2017
 产品位数 8/12/16/20/24/32/40
 防护等级 IP40



雅哈 (CLX) 时尚 晶灰

翻盖方式 上下翻盖，向上开启110°
 安装方式 暗装
 面 盖 高强度、高韧性的PC料
 暗装箱体 1.0mm厚度镀锌板
 颜 色 晶灰（灰色透明门）
 符合标准 GB/T 17466.24-2017
 产品位数 8/12/16/20/24/32/40
 防护等级 IP40



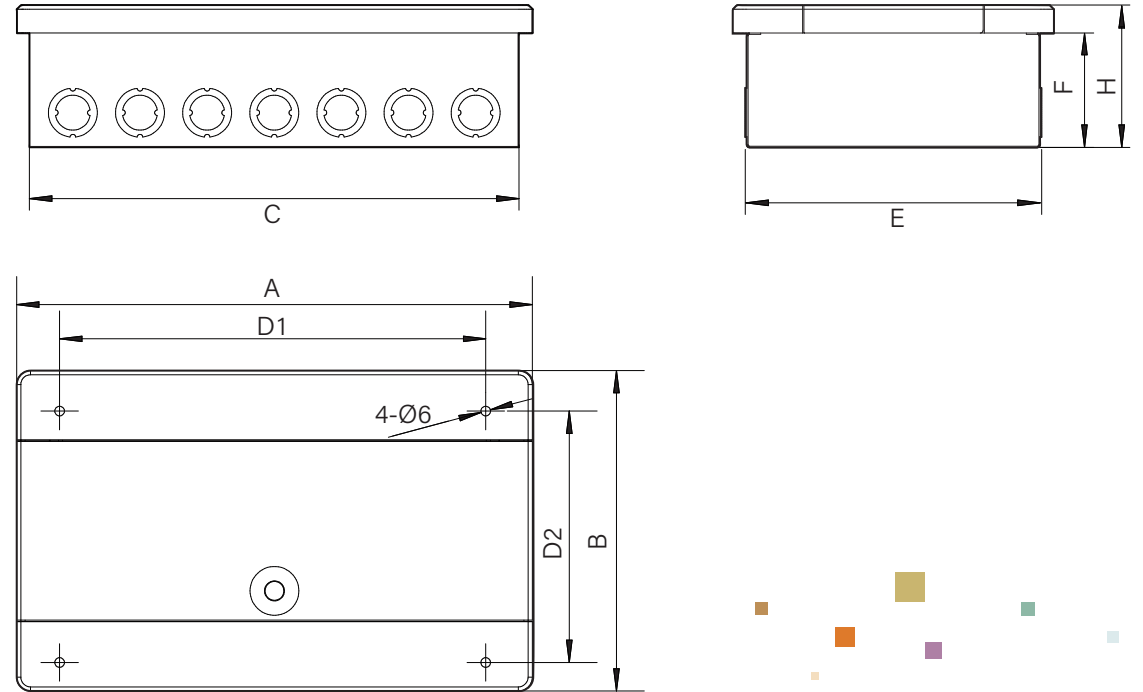
技术参数

翻盖方式	上下翻盖, 向上开启110°
安装方式	暗装
面盖	高强度、高韧性的PC料
暗装箱体	1.0mm厚度镀锌板
颜色	月白(白色不透明门)、晶灰(灰色透明门)
符合标准	GB/T 17466.24-2017
产品位数	8/12/16/20/24/32/40
防护等级	IP40
阻燃等级	V0
产品认证	CCC

订购清单

产品图片	产品名称	安装形式	面盖颜色	模数	排数	订货号	订货规范
	配电箱	暗装	月白 不透明门	8	1	430001E	CLXA-8B
				12	1	430002E	CLXA-12B
				16	1	430003E	CLXA-16B
				20	1	430004E	CLXA-20B
				24	2	430005E	CLXA-24B
				32	2	430006E	CLXA-32B
	配电箱	暗装	晶灰 透明门	8	1	430011E	CLXA-8T
				12	1	430012E	CLXA-12T
				16	1	430013E	CLXA-16T
				20	1	430014E	CLXA-20T
				24	2	430015E	CLXA-24T
				32	2	430016E	CLXA-32T
				40	2	430017E	CLXA-40T

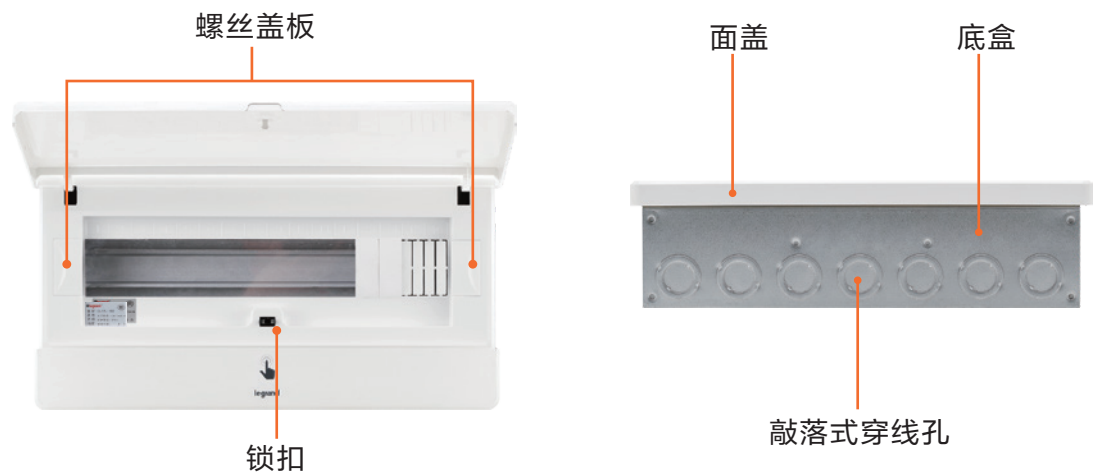
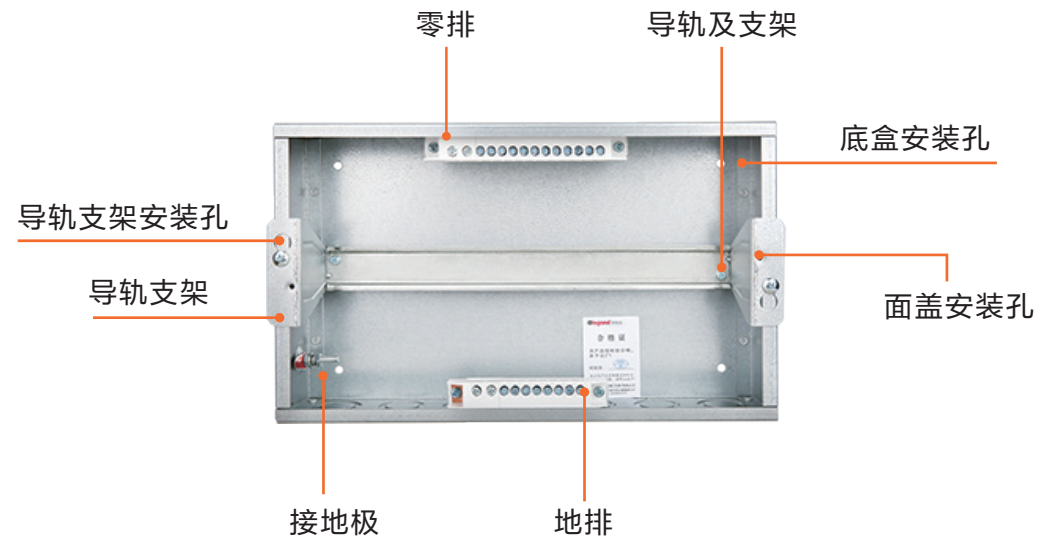
外形尺寸



订货号	订货规范	A	B	C	E	F	H	D1±0.5	D2±0.5
430001E/430011E	CLXA-8B/CLXA-8T	230	230	210	212	82	102	160	161
430002E/430012E	CLXA-12B/CLXA-12T	298	230	278	212	82	102	228	161
430003E/430013E	CLXA-16B/CLXA-16T	370	230	350	212	82	102	300	161
430004E/430014E	CLXA-20B/CLXA-20T	442	230	422	212	82	102	372	161
430005E/430015E	CLXA-24B/CLXA-24T	298	400	278	382	90	110	228	331
430006E/430016E	CLXA-32B/CLXA-32T	370	460	350	442	90	110	300	391
430007E/430017E	CLXA-40B/CLXA-40T	442	460	422	442	90	110	372	391

说明: 以上尺寸为产品实际尺寸(单位: mm), 安装开孔尺寸需放大1-2mm.

产品结构



产品安装

01 产品部件
 整体包装打开，产品如下所示。配电箱的塑料部件均采用具有绝缘、阻燃型塑料制成。

02 提供8-40位，7种规格
 底箱、标准DIN导轨与模数化产品可分别安装，施工配套更加灵活、高效。全系列配电箱充分满足终端配电需要。

03 精巧的设计
 箱体边缘的内折边设计使得箱体具有更高的强度，不易变形，安装更安全。

04 面盖快速安装设计
 面盖与箱底使用螺钉固定，安装更便捷。

产品安装

问题一：底盒安装孔开歪了？

① 用水平尺测量，发现底盒装歪



② 导轨调节到水平，螺丝刀拧紧



产品安装

问题二：底盒正面低于墙面？

① 用卷尺测量，发现底盒嵌入太深



② 增加螺母垫片



③ 装上导轨支架，与墙面平齐



④ 装上面盖，面盖紧贴墙面



